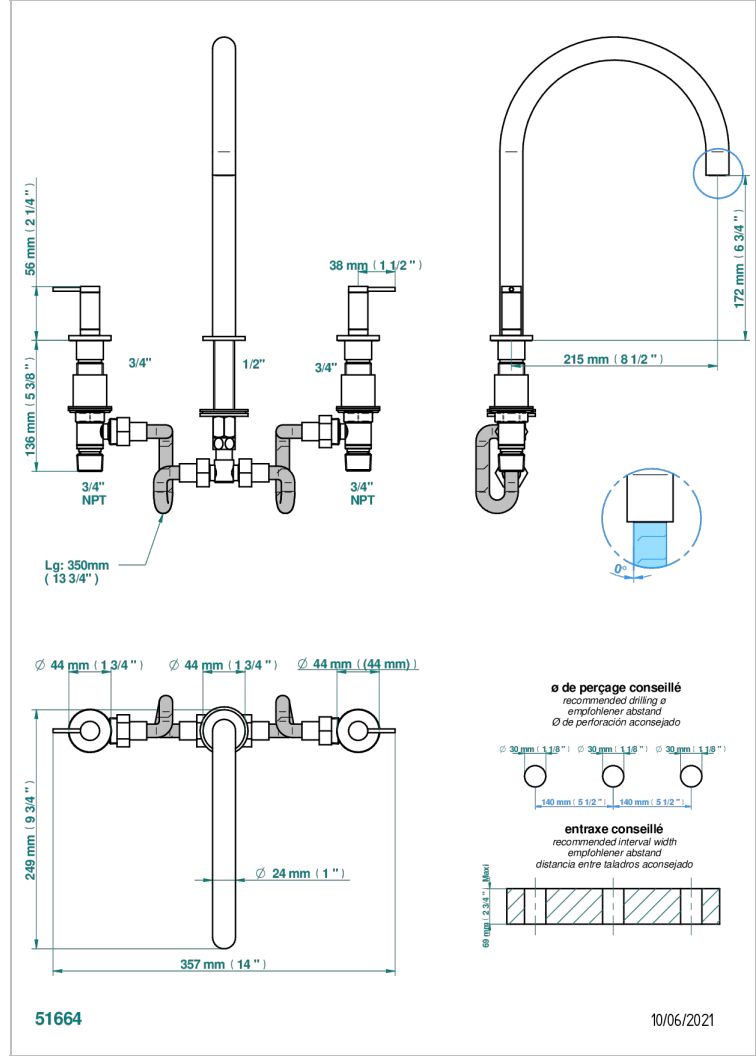
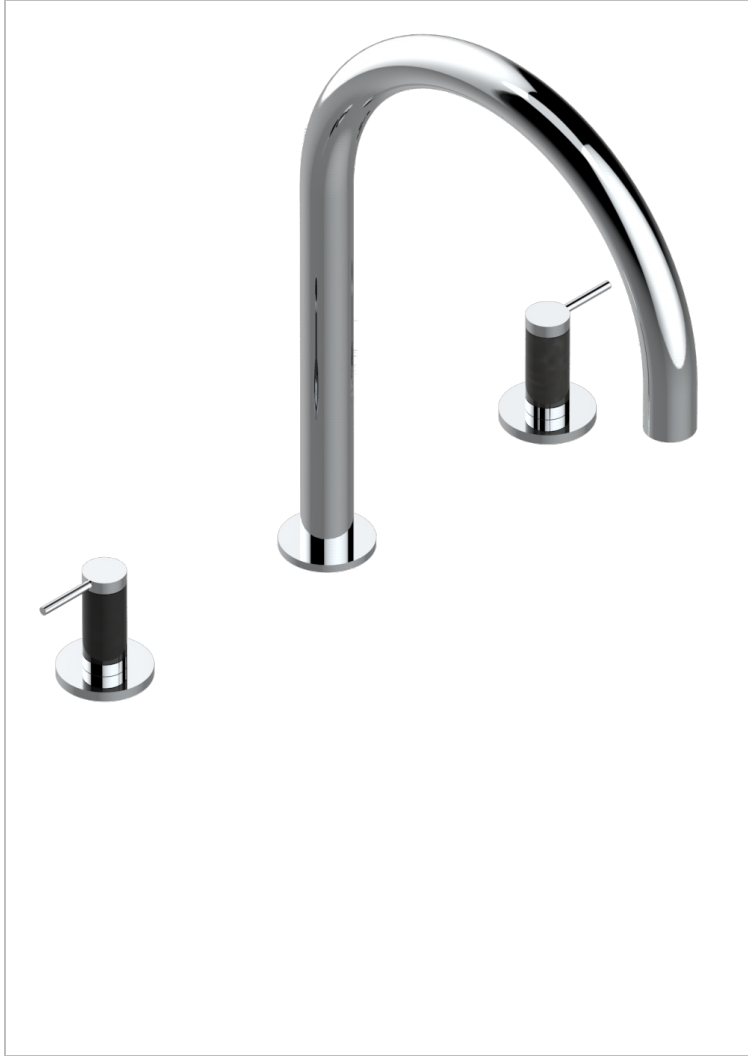


超大喷嘴台式浴缸龙头，高款



特色

- Anoa
- 超大喷嘴台式浴缸龙头，高款

技术特征

- Recommandé : 3 bars (max. 5 bars) - Advised : 43,5 psi (max. 72 psi)
- 48 l/min à 3 bars (12.7 gpm at 43.5 psi)

可选饰面

- Black ceram - D30
- 哑光浅金 - F31
- 哑光金 - F07
- 哑光铬 - CO2
- 哑光镍 - CO1
- 复古镍 - H28

- 抛光金 (24K金) - F01
- 抛光铬 - AO2
- 抛光铬/抛光金 - GO2
- 抛光镍 - BO1
- 浅金 - F30