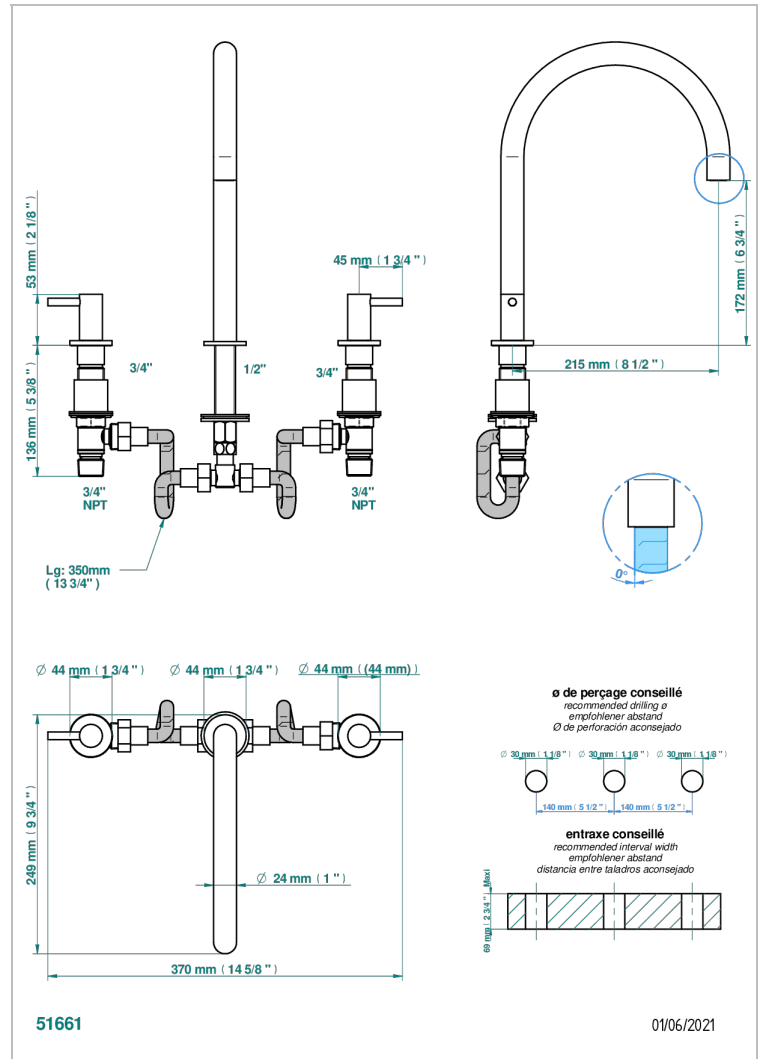


NANO MIT HEBEL

G5B-25SGH

THG
PARIS

3- Loch- Wannenfüllbatterie DN 20 zur Standmontage - Super Goliath hoch Einlauf



EIGENSCHAFTEN

- Nano mit Hebel
- 3- Loch- Wannenfüllbatterie DN 20 zur Standmontage - Super Goliath hoch Einlauf

TECHNISCHE DATEN

- Recommandé : 3 bars (max. 5 bars) - Advised : 43,5 psi (max. 72 psi)
- 48 l/min à 3 bars (12.7 gpm at 43.5 psi)

VERFÜGBARE OBERFLÄCHEN

Altnickel - H28
Blassgold - F30
Blassgold matt unlackiert - F31
Chrom - A02
Chrom / gold - G02
Chrom matt - C02

Gold - F01
Gold matt - F07
Mattschwarz keramik - D30
Nickel matt - C01
Silberrnickel - B01