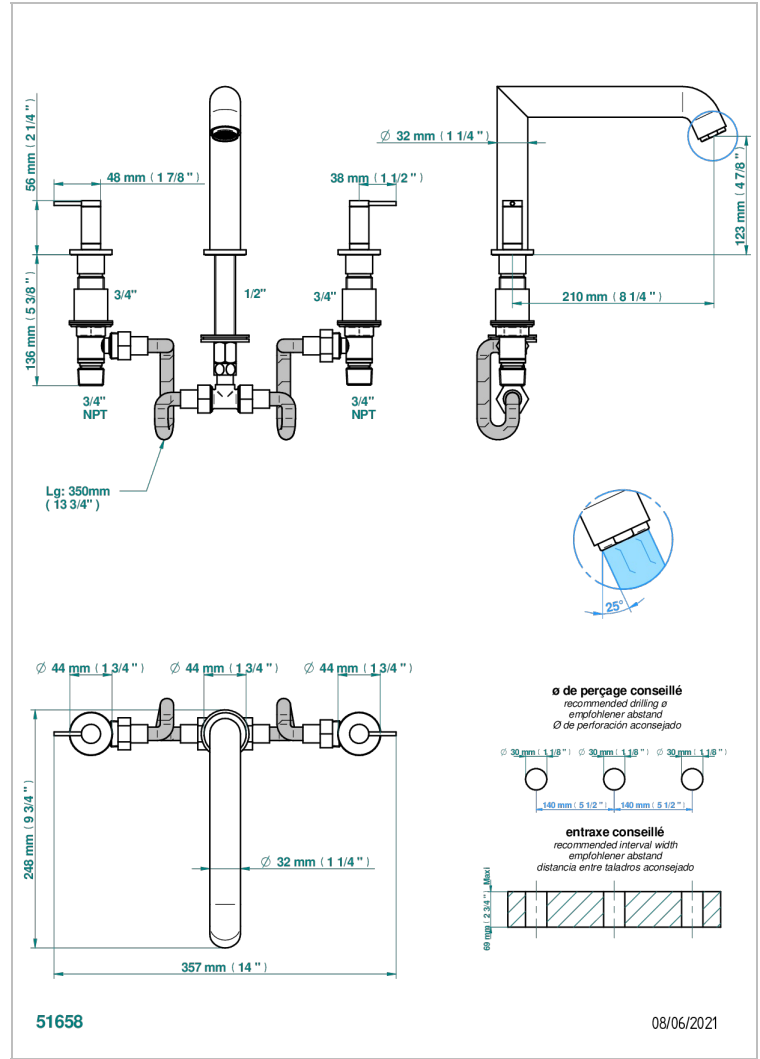


Batería americana de bañera, caño super goliath



CARACTERÍSTICAS

- Anova
- Batería americana de bañera, caño super goliath

ESPECIFICACIONES TÉCNICAS

- Recommandé : 3 bars (max. 5 bars) - Advised : 43,5 psi (max. 72 psi)
- Bec : 35 l/min à 3 bars
- Spout : 9.26 gpm at 43.5 psi

ACABADOS DISPONIBLES

- Cerámica negra mate - D30
- Cromo - A02
- Cromo / dorado - G02
- Cromo mate - C02
- Dorado - F01
- Dorado mate - F07

- Dorado pálido - F30
- Dorado pálido mate (sin barniz) - F31
- Niquel - B01
- Niquel mate - C01
- Niquel viejo - H28