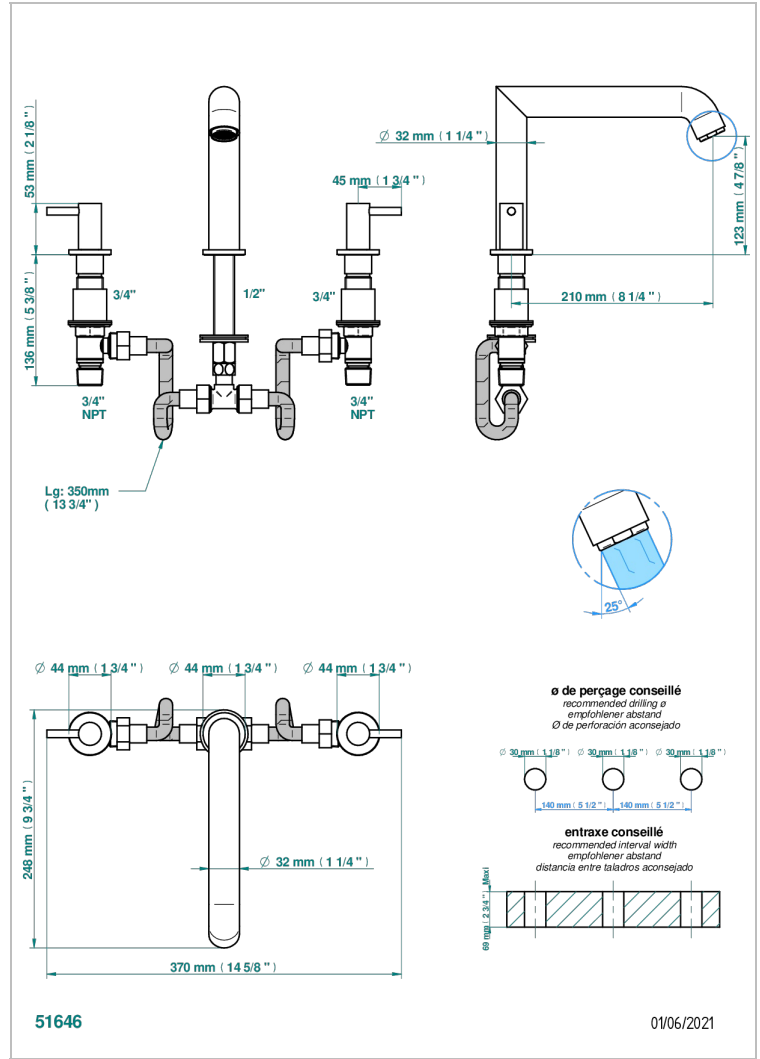


NANO WITH LEVER

G5B-25SGB

超大喷嘴台式浴缸龙头，矮款

THG[®]
PARIS



特色

- Nano with lever
- 超大喷嘴台式浴缸龙头，矮款

技术特征

- Recommandé : 3 bars (max. 5 bars) - Advised : 43,5 psi (max. 72 psi)
- Bec : 35 l/min à 3 bars
- Spout : 9.26 gpm at 43.5 psi

可选饰面

Black ceram - D30
哑光浅金 - F31
哑光金 - F07
哑光铬 - CO2
哑光镍 - CO1
复古镍 - H28

抛光金 (24K金) - F01
抛光铬 - AO2
抛光铬/抛光金 - GO2
抛光镍 - BO1
浅金 - F30