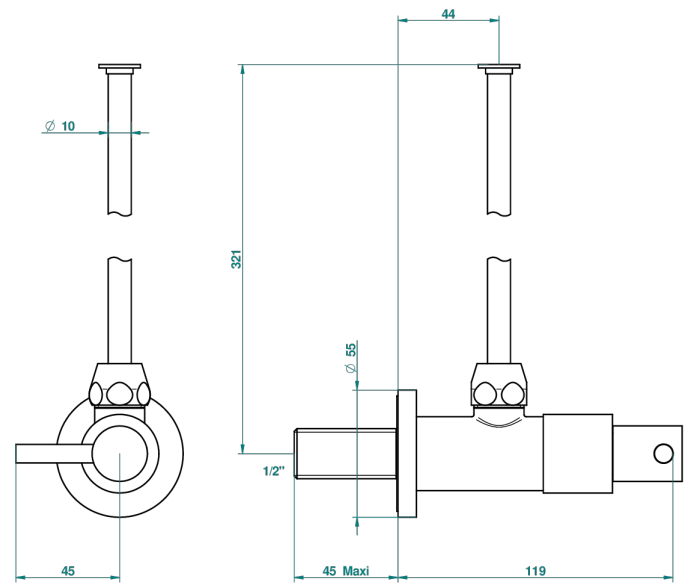


NANO MIT HEBEL

G5B-181/S

Eckventil 1/2" mit Schubrosette und 30 cm Kupferrohr

THG[®]
PARIS



51614

18/12/2013

EIGENSCHAFTEN

- Nano mit Hebel
- Eckventil 1/2" mit Schubrosette und 30 cm Kupferrohr

VERFÜGBARE OBERFLÄCHEN

Altnickel - H28
Blassgold - F30
Blassgold matt unlackiert - F31
Chrom - A02
Chrom / gold - G02
Chrom matt - C02

Gold - F01
Gold matt - F07
Mattschwarz keramik - D30
Nickel matt - C01
Silbernickel - B01