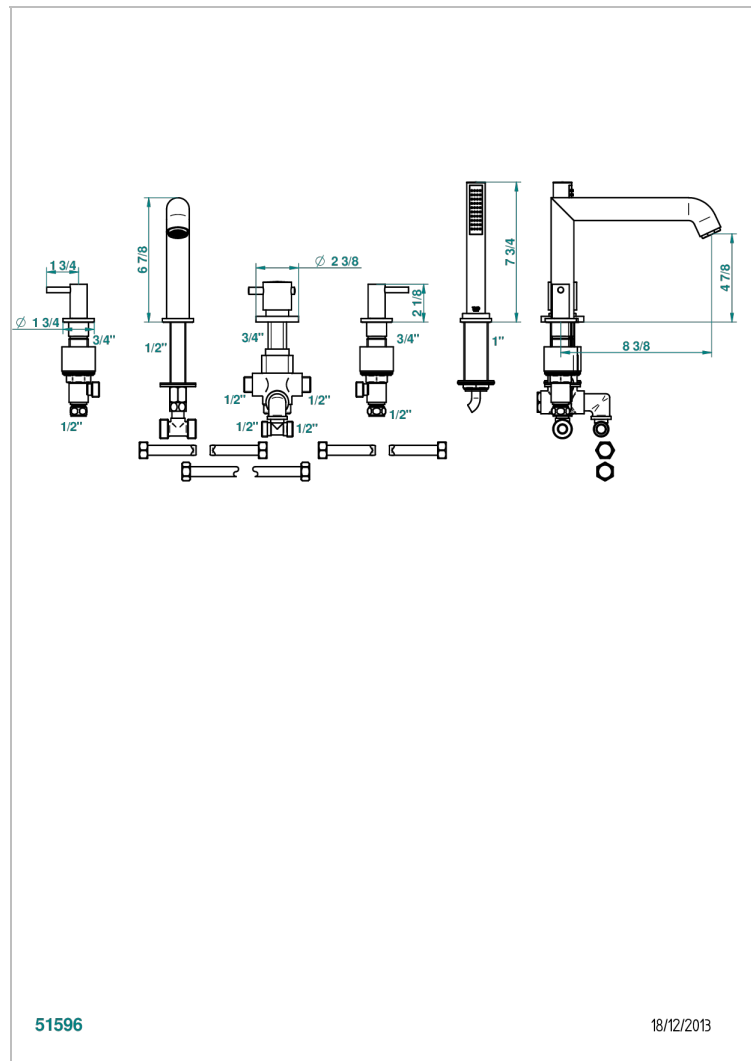


NANO С РУКОЯТКАМИ

G5B-1125BSGBB

THG
PARIS

Смеситель с низким изливом, устанавливаемый на борту ванны на 5 отверстий с душем, термостатическим смесителем и 2 вентилями



ХАРАКТЕРИСТИКИ

- Nano с ручьятками
- Смеситель с низким изливом, устанавливаемый на борту ванны на 5 отверстий с душем, термостатическим смесителем и 2 вентилями

ТЕХНИЧЕСКИЕ ХАРАКТЕРИСТИКИ

- Recommandé : 3 bars (max. 5 bars) - Advised : 43,5 psi (max. 72 psi)
- Bec : 35 l/min à 3 bars - Douchette : 9,5 l/min à 3 bars
- Spout : 9.26 gpm at 43.5 psi - Handshower : 2.5 gpm at 43.5 psi

ДОСТУПНЫЕ ВАРИАНТЫ ПОКРЫТИЙ

Black ceram - D30
Золото - F01
Матовое золото - F07
Матовое светлое золото - F31
Матовый никель - C01
Матовый хром - C02

Никель - B01
Светлое золото - F30
Состаренный никель - H28
Хром - A02
Хром/золото - G02