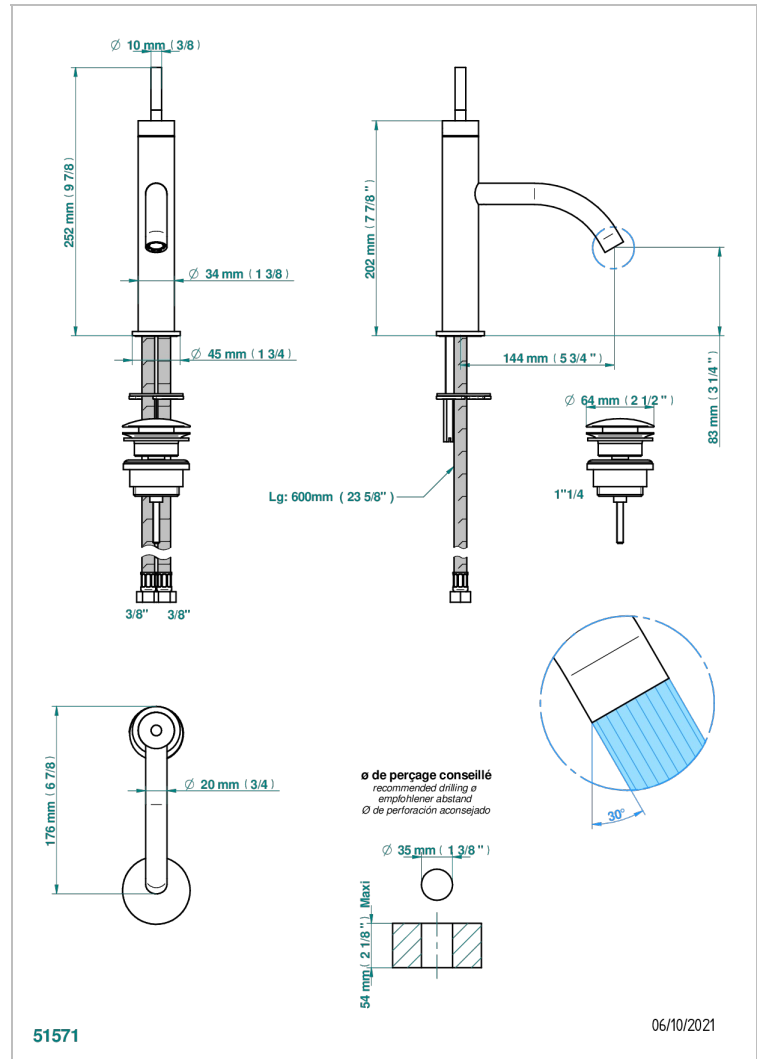


Waschtisch-einhebelmischer mit ablaufgarnitur



EIGENSCHAFTEN

- ACS : 19ACCLY542

TECHNISCHE DATEN

- Recommandé : 3 bars (max. 5 bars) - Advised : 43,5 psi (max. 72 psi)
- 8,3 l/min à 3 bars (2.2 gpm at 43.5 psi)

ZERTIFIZIERUNGEN



VERFÜGBARE OBERFLÄCHEN

- Altnickel - H28
- Blassgold - F30
- Blassgold matt unlackiert - F31
- Chrom - A02
- Chrom / gold - G02
- Chrom matt - C02

- Gold - F01
- Gold matt - F07
- Mattschwarz keramik - D30
- Nickel matt - C01
- Silbernickel - B01