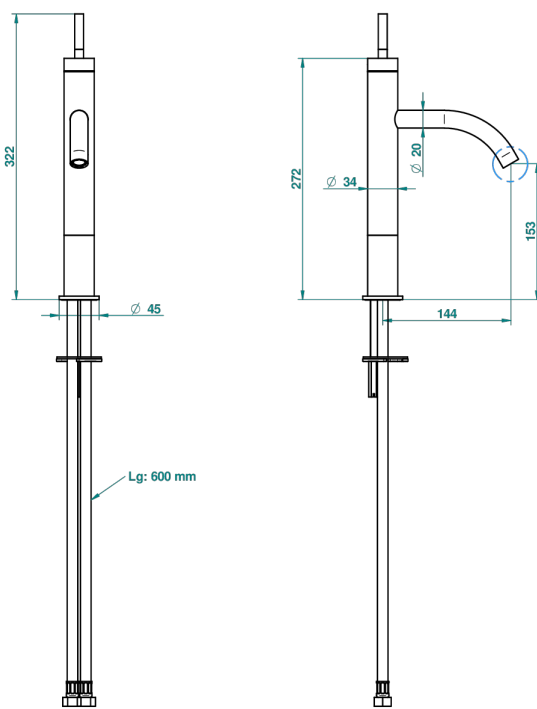


АНОА С ЧЕРНЫМИ РОГОВЫМИ ВСТАВКАМИ

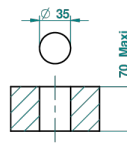
G5D-6501H

THG[®]
PARIS

Смеситель для раковины однорычажный с высоким изливом без донного клапана



ø de perçage conseillé
recommended drilling ø
empfohlener abstand
Ø de perforación aconsejado



F 3/8"

51570

17/12/2013

ХАРАКТЕРИСТИКИ

- ACS : 19ACCLY542

СТАНДАРТЫ



ДОСТУПНЫЕ ВАРИАНТЫ ПОКРЫТИЙ

Black ceram - D30
Золото - F01
Матовое золото - F07
Матовое светлое золото - F31
Матовый никель - C01
Матовый хром - C02

Никель - B01
Светлое золото - F30
Состаренный никель - H28
Хром - A02
Хром/золото - G02

ТЕХНИЧЕСКИЕ ХАРАКТЕРИСТИКИ

- Recommandé : 3 bars (max. 5 bars) - Advised : 43,5 psi (max. 72 psi)
- 8,3 l/min à 3 bars (2.2 gpm at 43.5 psi)