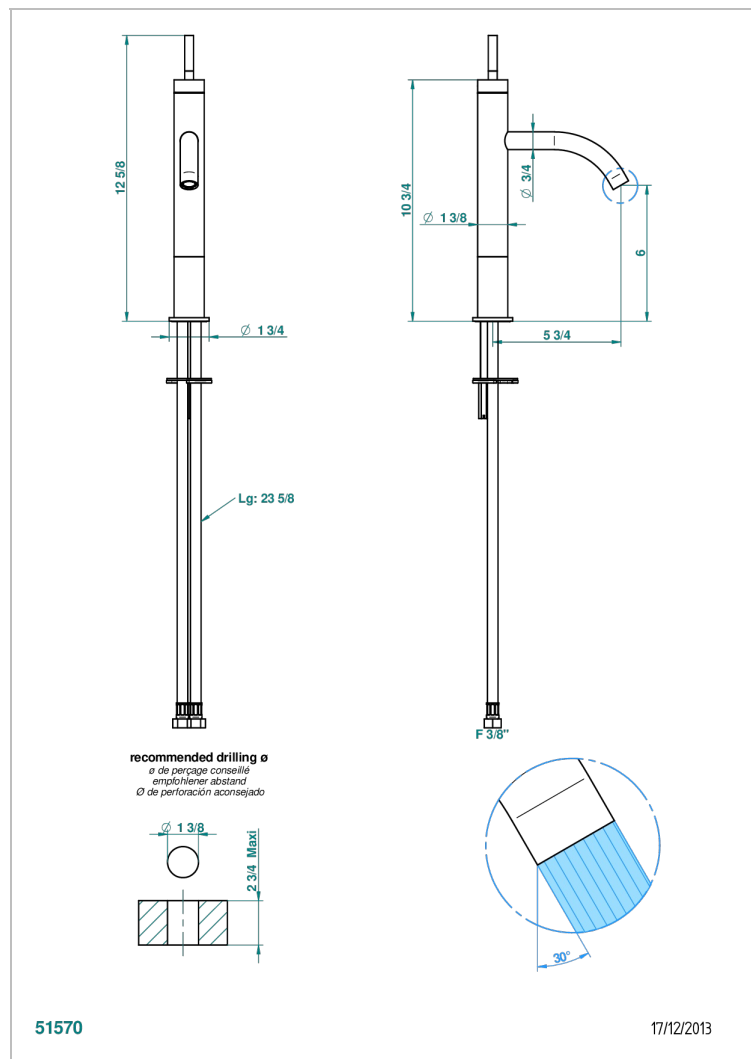


# АНОА С ЧЕРНЫМИ РОГОВЫМИ ВСТАВКАМИ

G5D-6501H

THG<sup>®</sup>  
PARIS

Смеситель для раковины однорычажный с высоким изливом без донного клапана



## ХАРАКТЕРИСТИКИ

- ACS : 19ACCLY542

## СТАНДАРТЫ



## ДОСТУПНЫЕ ВАРИАНТЫ ПОКРЫТИЙ

Black ceram - D30  
Золото - F01  
Матовое золото - F07  
Матовое светлое золото - F31  
Матовый никель - C01  
Матовый хром - C02

## ТЕХНИЧЕСКИЕ ХАРАКТЕРИСТИКИ

- Recommandé : 3 bars (max. 5 bars) - Advised : 43,5 psi (max. 72 psi)
- 8,3 l/min à 3 bars (2.2 gpm at 43.5 psi)

Никель - B01  
Светлое золото - F30  
Состаренный никель - H28  
Хром - A02  
Хром/золото - G02