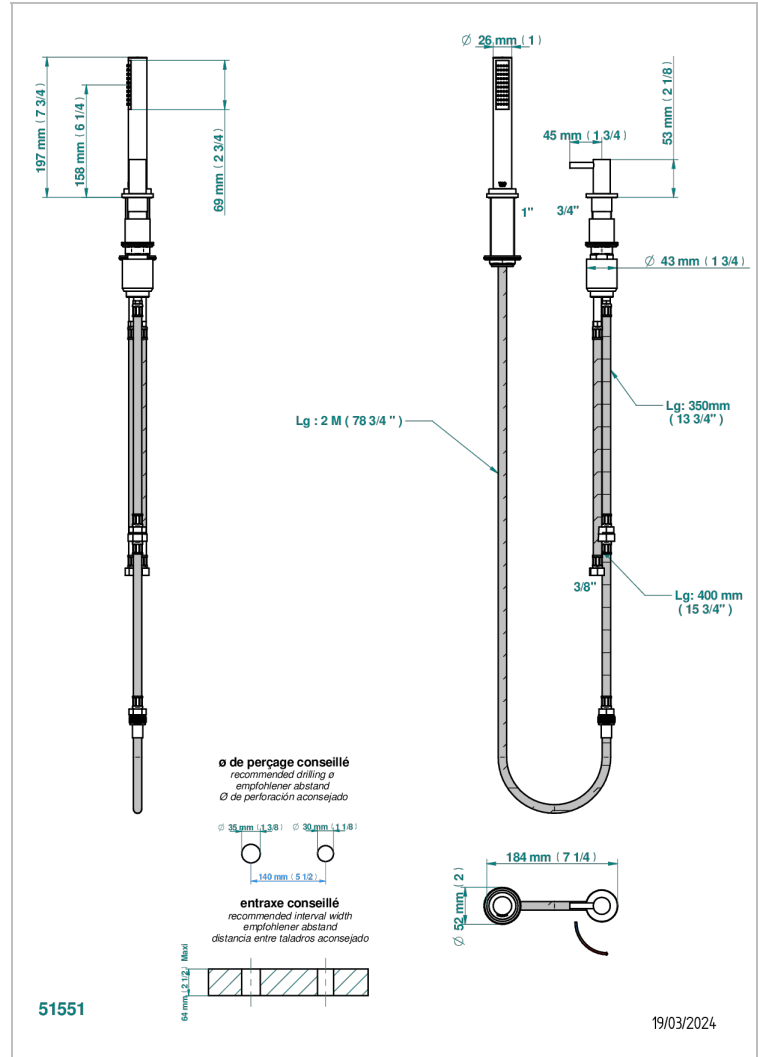


# NANO A MANETTES

G5B-6532/60A

Mitigeur à cartouche progressive avec croisillon de style, douchette, coulant et flexible 2 m

THG<sup>®</sup>  
PARIS



## CARACTÉRISTIQUES

- Douchette alimentée par un mitigeur progressif pour plus de confort
- Flexible métallique 2 m double agrafage avec système de changement par le dessus
- Douchette en laiton avec tapis Easyclean, réducteur de débit et clapet anti-retour
- ACS : 22ACCLY009

## CERTIFICATIONS



## FINITIONS DISPONIBLES

Chromé - A02  
Chromé / doré - G02  
Chromé mat - C02  
Doré brillant - F01  
Doré mat - F07  
Nickel brillant - B01

Nickel mat - C01  
Noir mat céramique - D30  
Or pâle - F30  
Or pâle mat - F31  
Vieux nickel - H28