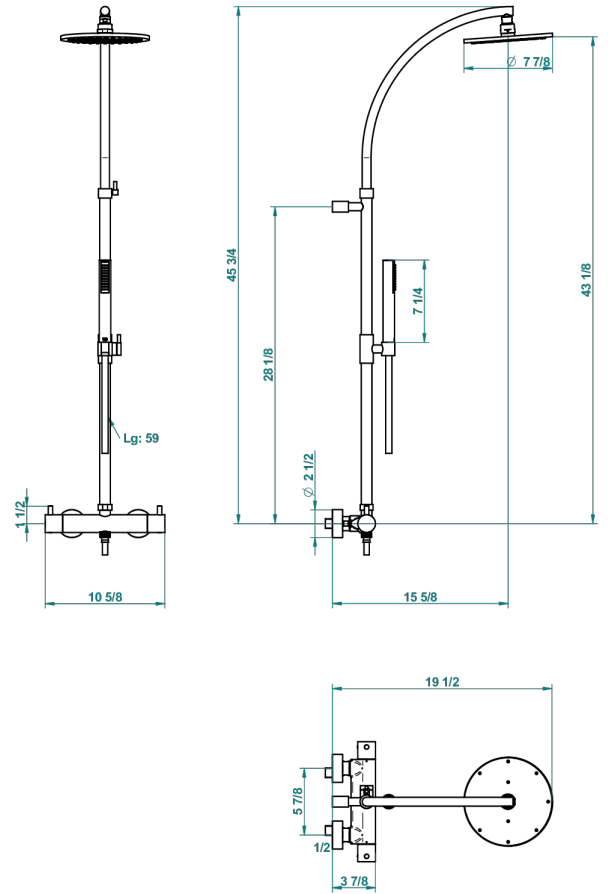


NANO WITH LEVER

G5B-6529CD

THG[®]
PARIS

入墙式1/2"淋浴温控龙头，150毫米孔距，分水器，含淋浴柱，花洒和Easyclean系统直径200毫米莲蓬头



51503

28/11/2018

特色

- Nano with lever
- 入墙式1/2"淋浴温控龙头，150毫米孔距，分水器，含淋浴柱，花洒和Easyclean系统直径200毫米莲蓬头

可选饰面

Black ceram - D30
哑光浅金 - F31
哑光金 - F07
哑光铬 - CO2
哑光镍 - CO1
复古镍 - H28

抛光金 (24K金) - F01
抛光铬 - AO2
抛光铬/抛光金 - GO2
抛光镍 - BO1
浅金 - F30