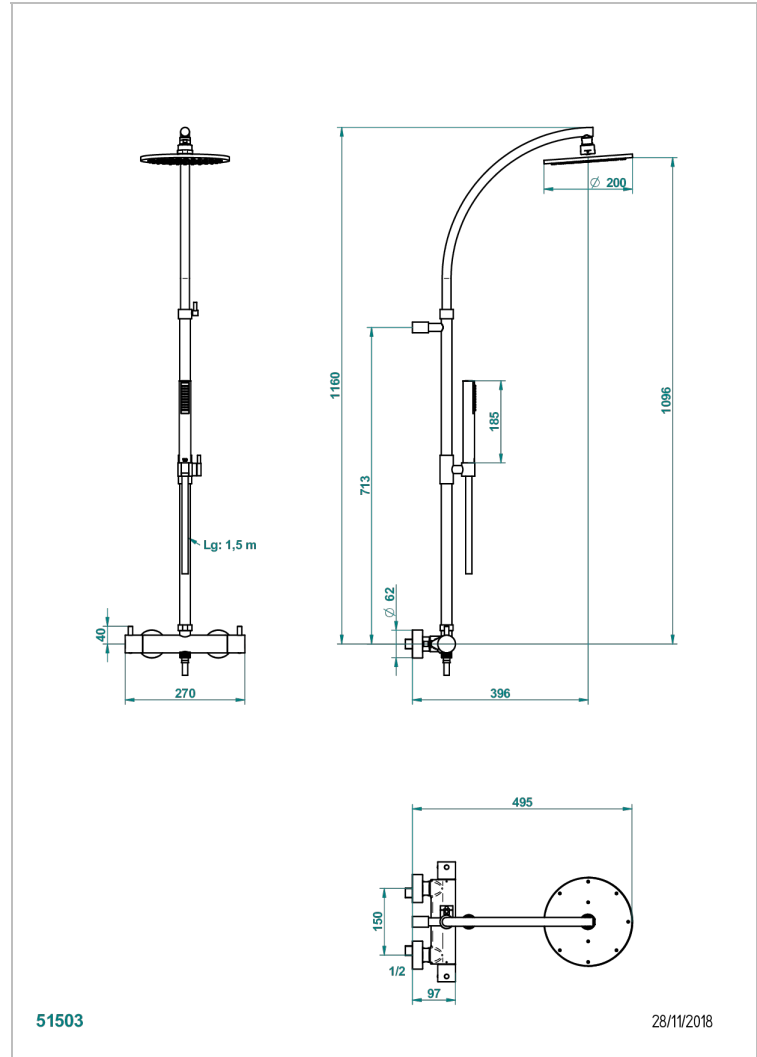


Mitigeur de douche thermostatique mural 1/2" entraxe 150 mm à inversion, avec colonne, flexible, douchette et pomme avec système Easyclean Ø200 mm



CARACTÉRISTIQUES

- Nano
- Mitigeur de douche thermostatique mural 1/2" entraxe 150 mm à inversion, avec colonne, flexible, douchette et pomme avec système Easyclean Ø200 mm

FINITIONS DISPONIBLES

Chromé - A02
Chromé / doré - G02
Chromé mat - C02
Doré brillant - F01
Doré mat - F07
Nickel brillant - B01

Nickel mat - C01
Noir mat céramique - D30
Or pâle - F30
Or pâle mat - F31
Vieux nickel - H28