

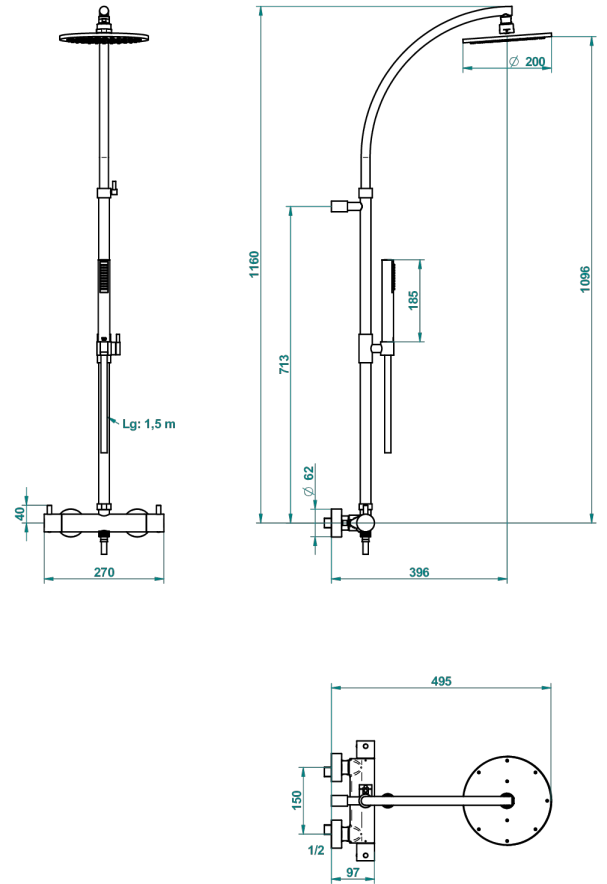
NANO

G5A-6529CD

Aufputz-brausebatterie 1/2", achsabstand 150 mm, mit duschstange, schlauch, hand- und kopfbräuse mit easyclean-system

Ø 200 mm

THG[®]
PARIS



51503

28/11/2018

EIGENSCHAFTEN

- Nano
- Aufputz-brausebatterie 1/2", achsabstand 150 mm, mit duschstange, schlauch, hand- und kopfbräuse mit easyclean-system Ø 200 mm

VERFÜGBARE OBERFLÄCHEN

Altnickel - H28
Blassgold - F30
Blassgold matt unlackiert - F31
Chrom - A02
Chrom / gold - G02
Chrom matt - C02

Gold - F01
Gold matt - F07
Mattschwarz keramik - D30
Nickel matt - C01
Silbernickel - B01