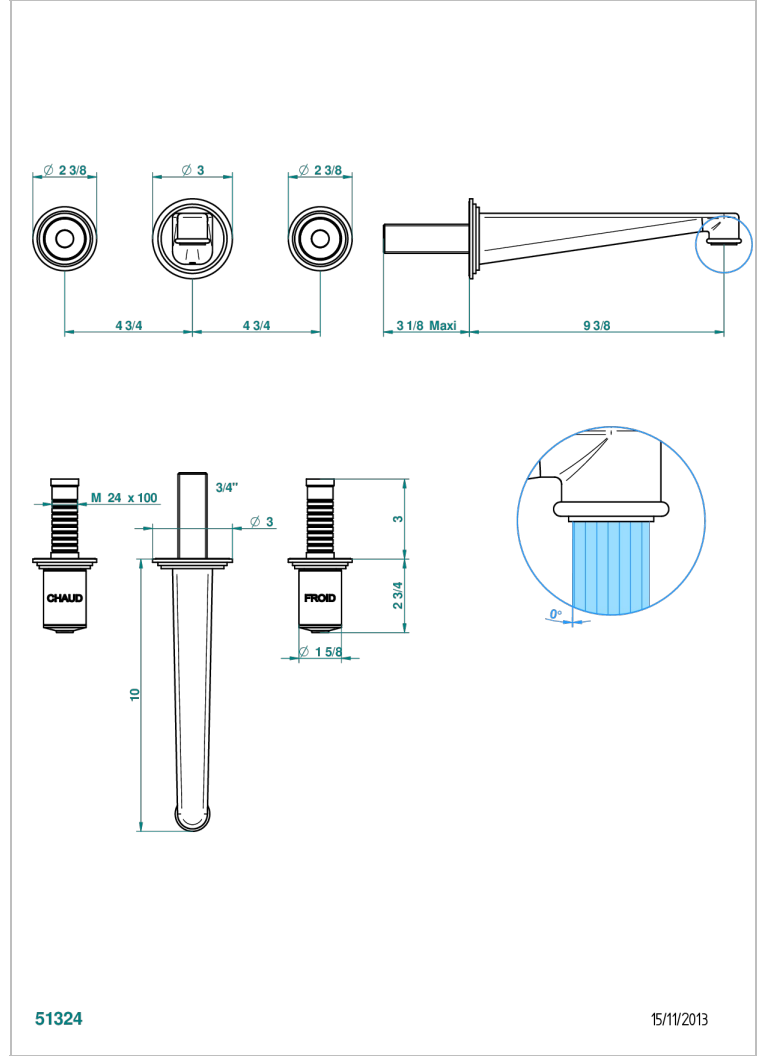


FAUBOURG PORCELAINE NOIRE

G2L-40SGB

Garniture pour mélangeur de lavabo mural, bec super goliath

THG[®]
PARIS



51324

15/11/2013

CARACTÉRISTIQUES

- Ensemble composé d'un bec mural de lavabo et des 2 garnitures de robinets
- Nécessite partie encastrée Réf. 40AC
- Laiton sans plomb
- Aérateur-mousseur
- Livré sans vidage
- Bec grand modèle

SPÉCIFICATIONS TECHNIQUES

- Recommandé : 3 bars (max. 5 bars) - Advised : 43,5 psi (max. 72 psi)
- 15 l/min à 3 bars (4 gpm at 43.5 psi)

PRODUITS ASSOCIÉS

- Ref. G00-40AC Partie à encastrer pour mélangeur mural - version croisillons
- Ref. G00-40AM Partie à encastrer pour mélangeur mural - version manettes

FINITIONS DISPONIBLES

Chromé - A02
Chromé / doré - G02
Chromé mat - C02
Doré brillant - F01
Doré mat - F07
Laiton fumé naturel - A13

Nickel brillant - B01
Nickel mat - C01
Noir mat céramique - D30
Or pâle - F30
Or pâle mat - F31
Pvd blush - H62

Pvd blush mat - H60
Pvd couleur bronze brown - F33
Pvd couleur bronze brown - mat - F34
Pvd couleur doré - H52
Pvd couleur doré mat - H53
Pvd couleur laiton - H49

Pvd couleur laiton mat - H50
Pvd couleur nickel - H55
Pvd couleur nickel mat - H56
Pvd graphite - H64
Pvd graphite mat - H65
Pvd umber - H66

Pvd umber mat - H67
Vieux nickel - H28