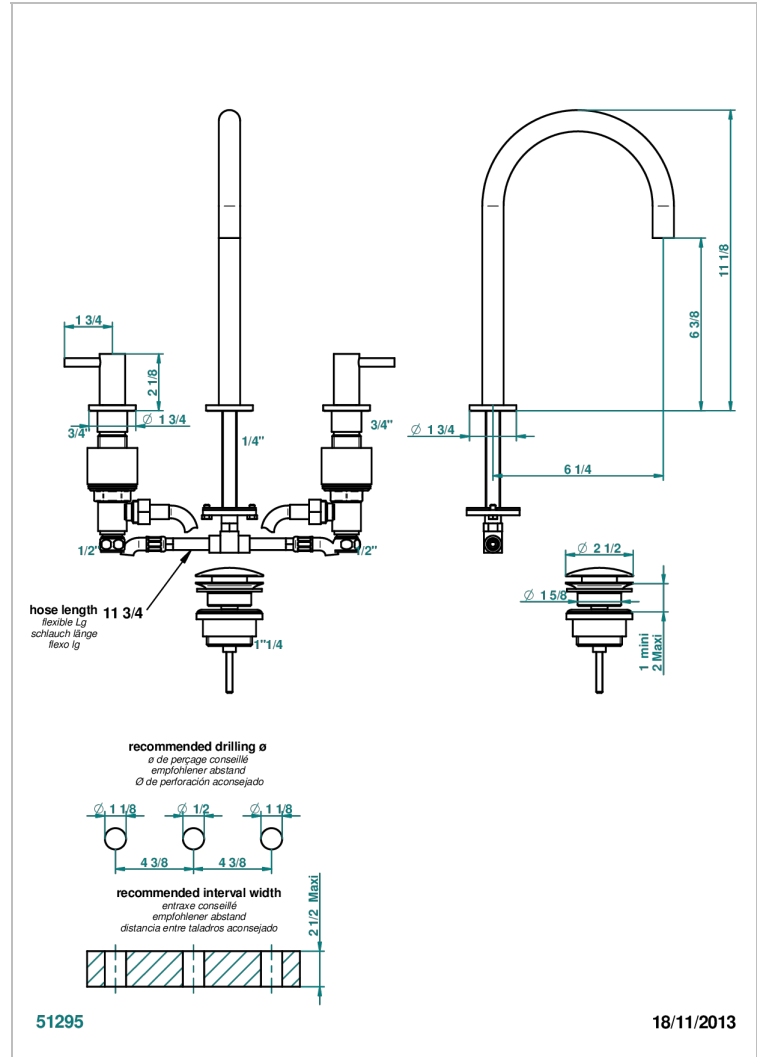


NANO WITH LEVER

G5B-152

3孔台盆龙头, 带下水器, 高喷嘴

THG[®]
PARIS



特色

- ACS : 18ACCLY393
- NF : NF EN 200 - IA - Chrome
- SVGW-SSIGE : 1901-6813

标准



可选饰面

Black ceram - D30
哑光浅金 - F31
哑光金 - F07
哑光铬 - CO2
哑光镍 - CO1
复古镍 - H28

技术特征

- Recommandé : 3 bars (max. 5 bars) - Advised : 43,5 psi (max. 72 psi)
- 8,3 l/min à 3 bars (2.2 gpm at 43.5 psi)

抛光金 (24K金) - F01
抛光铬 - AO2
抛光铬/抛光金 - GO2
抛光镍 - BO1
浅金 - F30