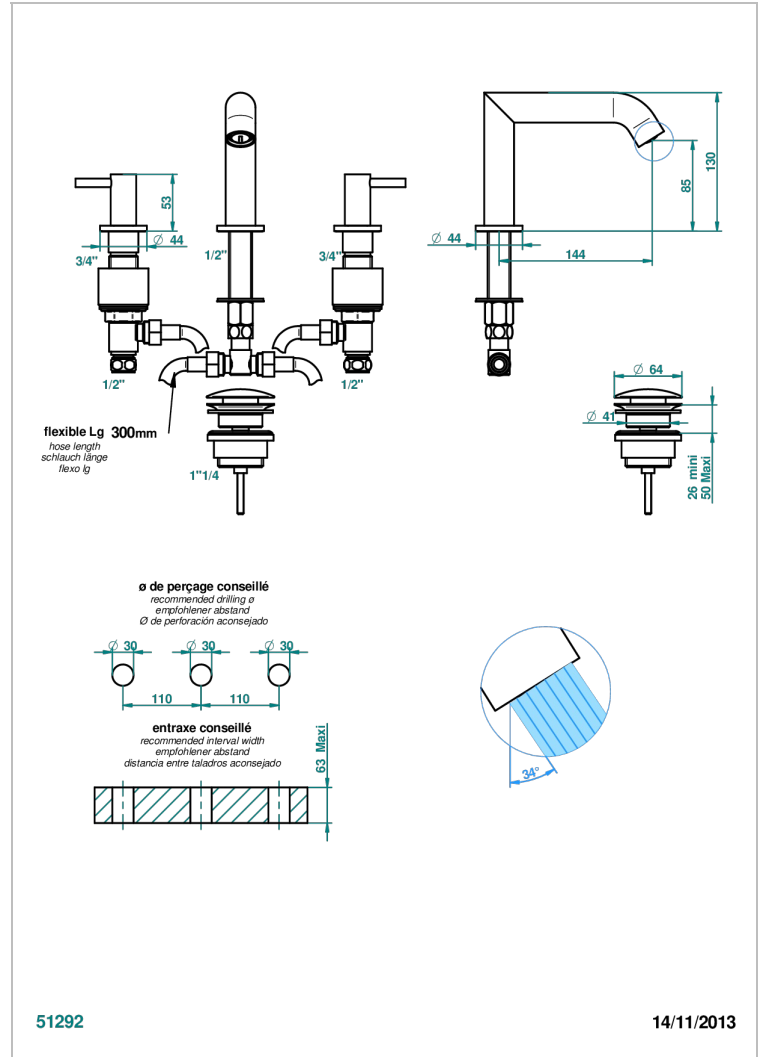


# NANO WITH LEVER

G5B-151

3孔台盆龙头, 带下水器

THG<sup>®</sup>  
PARIS



## 特色

- ACS : 18ACCLY393
- DVGW : DW-6051CN0459
- NF : NF EN 200 - IA - Chrome
- SVGW-SSIGE : 1901-6813

## 技术特征

- Recommandé : 3 bars (max. 5 bars) - Advised : 43,5 psi (max. 72 psi)
- 8,3 l/min à 3 bars (2.2 gpm at 43.5 psi)

## 标准



## 可选饰面

- Black ceram - D30
- 哑光浅金 - F31
- 哑光金 - F07
- 哑光铬 - C02
- 哑光镍 - C01
- 复古镍 - H28

- 抛光金 (24K金) - F01
- 抛光铬 - A02
- 抛光铬/抛光金 - G02
- 抛光镍 - B01
- 浅金 - F30