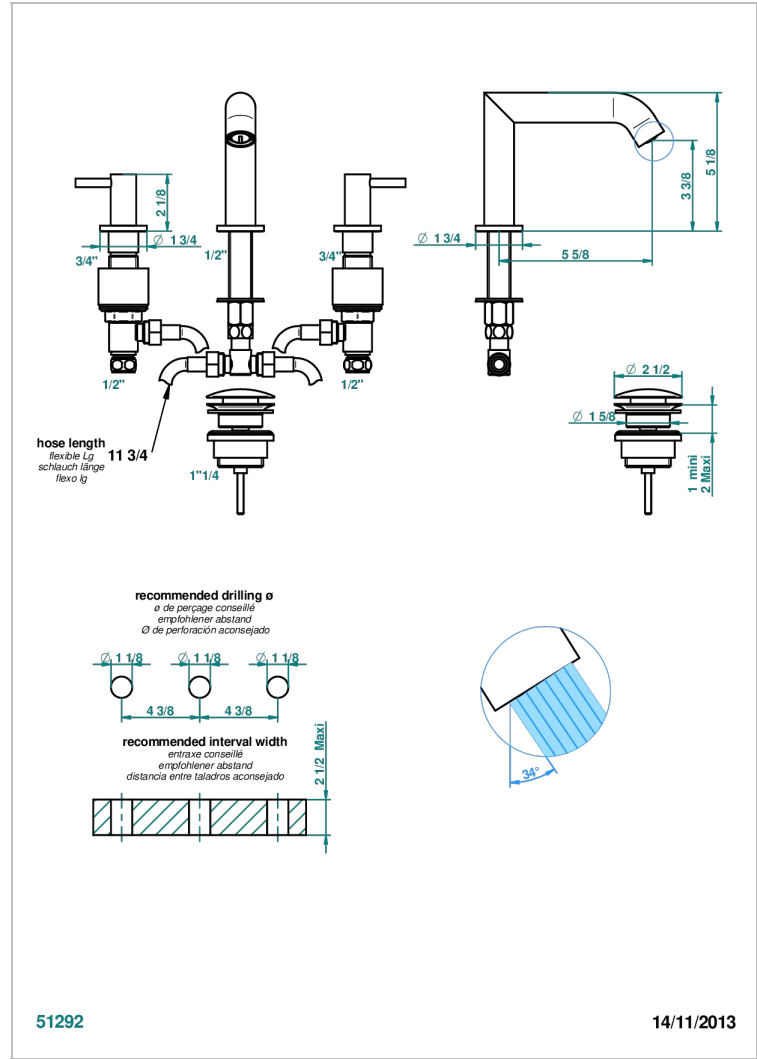


# NANO С РУКОЯТКАМИ

G5B-151

Смеситель для раковины на три отверстия устанавливаемый на борту с донным клапаном

THG<sup>®</sup>  
PARIS



## ХАРАКТЕРИСТИКИ

- ACS : 18ACCLY393
- DVGW : DW-6051CN0459
- NF : NF EN 200 - IA - Chrome
- SVGW-SSIGE : 1901-6813

## СТАНДАРТЫ



## ТЕХНИЧЕСКИЕ ХАРАКТЕРИСТИКИ

- Recommandé : 3 bars (max. 5 bars) - Advised : 43,5 psi (max. 72 psi)
- 8,3 l/min à 3 bars (2.2 gpm at 43.5 psi)

## ДОСТУПНЫЕ ВАРИАНТЫ ПОКРЫТИЙ

- Black ceram - D30
- Золото - F01
- Матовое золото - F07
- Матовое светлое золото - F31
- Матовый никель - C01
- Матовый хром - C02

- Никель - B01
- Светлое золото - F30
- Состаренный никель - H28
- Хром - A02
- Хром/золото - G02