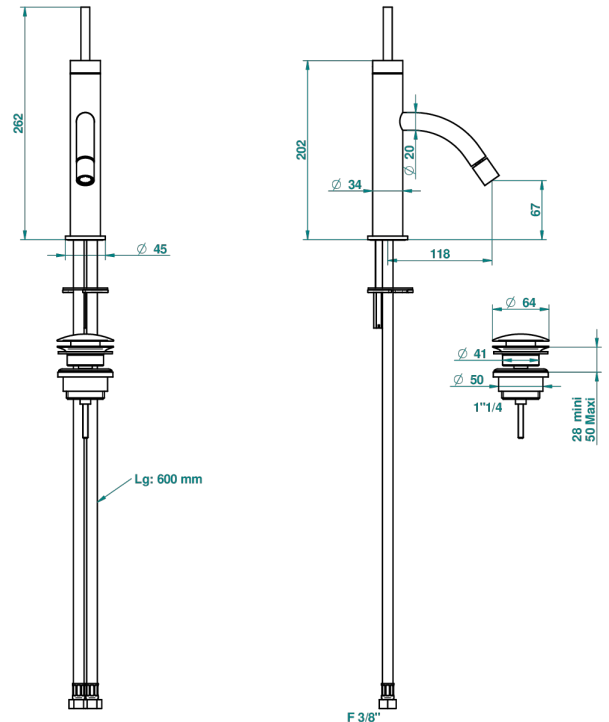


NANO A MANETTES

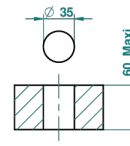
G5B-6504

Mitigeur de bidet monotrou avec vidage

THG[®]
PARIS



ø de perçage conseillé
recommended drilling ø
empfohlener abstand
Ø de perforación aconsejado



51224

07/11/2013

CARACTÉRISTIQUES

- ACS : 19ACCLY246
- NF : NF EN 817 - IA - Chrome

CERTIFICATIONS



SPÉCIFICATIONS TECHNIQUES

- Recommandé : 3 bars (max. 5 bars) - Advised : 43,5 psi (max. 72 psi)
- 8,3 l/min à 3 bars (2.2 gpm at 43.5 psi)

FINITIONS DISPONIBLES

Chromé - A02
Chromé / doré - G02
Chromé mat - C02
Doré brillant - F01
Doré mat - F07
Nickel brillant - B01

Nickel mat - C01
Noir mat céramique - D30
Or pâle - F30
Or pâle mat - F31
Vieux nickel - H28