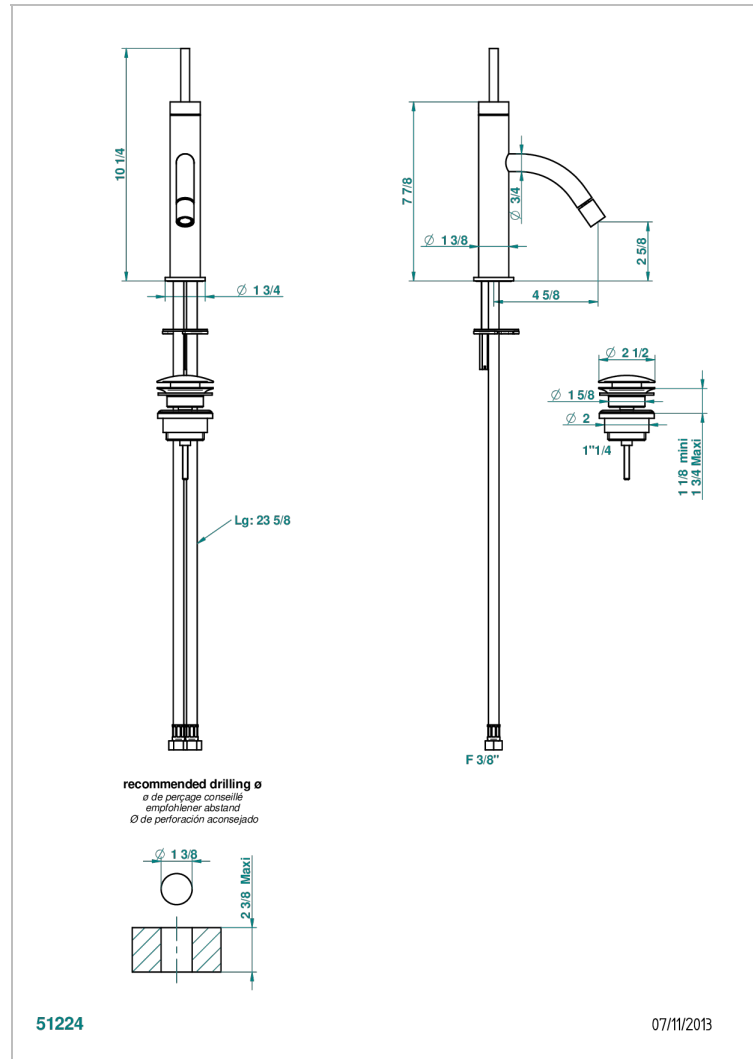


# NANO C РУКОЯТКАМИ

G5B-6504

Смеситель однорычажный для биде с донным клапаном

THG<sup>®</sup>  
PARIS



## ХАРАКТЕРИСТИКИ

- ACS : 19ACCLY246
- NF : NF EN 817 - IA - Chrome

## СТАНДАРТЫ



## ТЕХНИЧЕСКИЕ ХАРАКТЕРИСТИКИ

- Recommandé : 3 bars (max. 5 bars) - Advised : 43,5 psi (max. 72 psi)
- 8,3 l/min à 3 bars (2.2 gpm at 43.5 psi)

## ДОСТУПНЫЕ ВАРИАНТЫ ПОКРЫТИЙ

- Black ceram - D30
- Золото - F01
- Матовое золото - F07
- Матовое светлое золото - F31
- Матовый никель - C01
- Матовый хром - C02

- Никель - B01
- Светлое золото - F30
- Состаренный никель - H28
- Хром - A02
- Хром/золото - G02