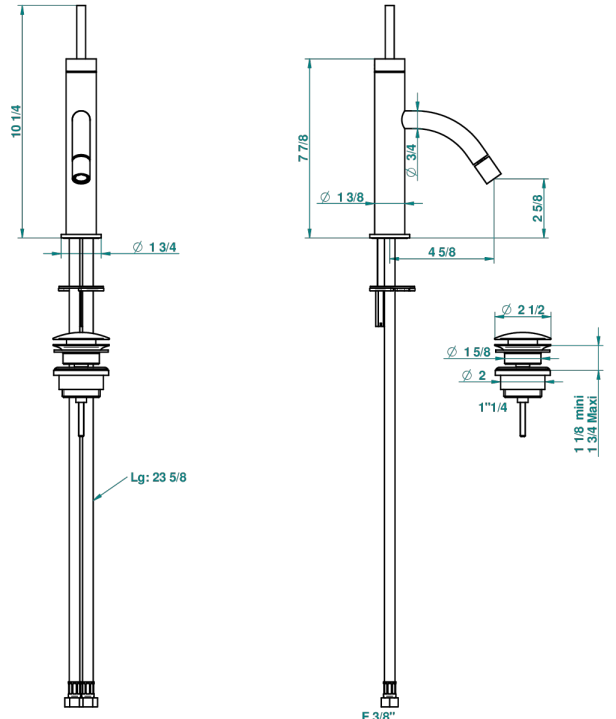


# NANO WITH LEVER

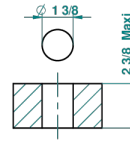
G5B-6504

单孔坐浴盆温控龙头，带下水器

THG<sup>®</sup>  
PARIS



recommended drilling ø  
ø de perçage conseillé  
empfohlener abstand  
Ø de perforación aconsejado



51224

07/11/2013

## 特色

- ACS : 19ACCLY246
- NF : NF EN 817 - IA - Chrome

## 标准



## 技术特征

- Recommandé : 3 bars (max. 5 bars) - Advised : 43,5 psi (max. 72 psi)
- 8,3 l/min à 3 bars (2.2 gpm at 43.5 psi)

## 可选饰面

Black ceram - D30  
哑光浅金 - F31  
哑光金 - F07  
哑光铬 - CO2  
哑光镍 - C01  
复古镍 - H28

抛光金 (24K金) - F01  
抛光铬 - AO2  
抛光铬/抛光金 - G02  
抛光镍 - BO1  
浅金 - F30