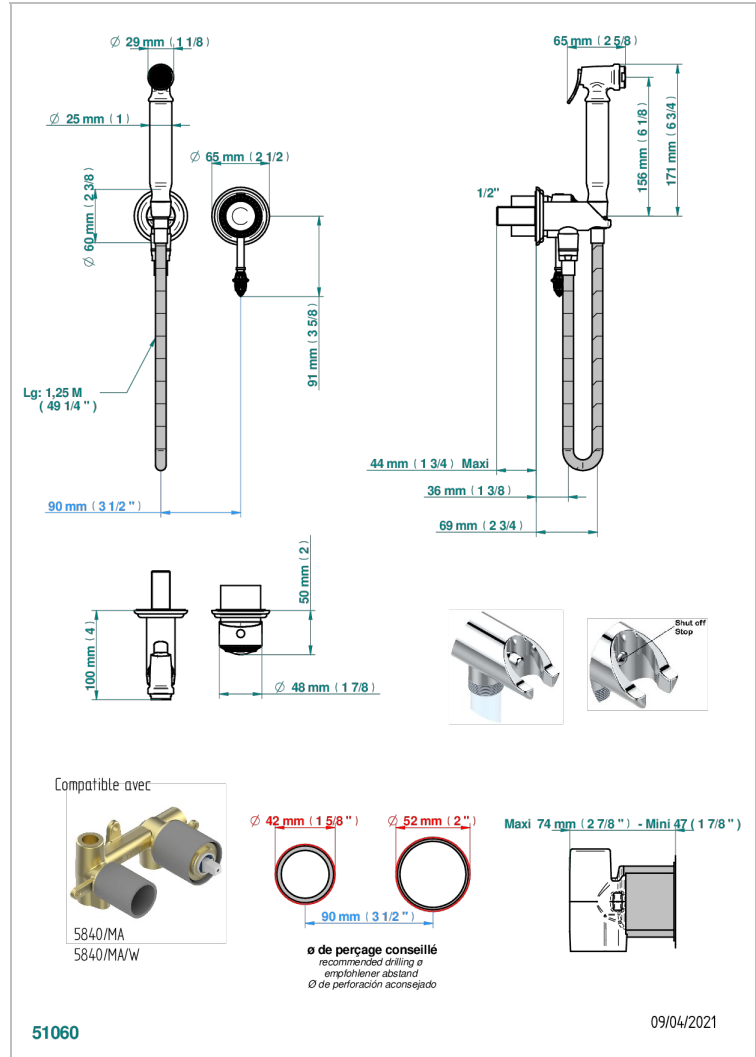


Parte externa del conjunto higiénico con mezclador, flexo reforzado 1m25, tele-ducha con gatillo, y tope de seguridad integrado en la toma de agua



CARACTERÍSTICAS

- ACS : 19ACCLY412

ESTÁNDAR



PRODUCTOS RELACIONADOS

- Ref. G00-5840/MAUS Rough parts for concealed wall-mounted mixer with 1/2" outlet

ACABADOS DISPONIBLES

- Bronce claro - D01
- Cerámica negra mate - D30
- Cobre viejo mate - H07
- Cromo - A02
- Cromo / dorado - G02
- Cromo mate - C02

- Dorado - F01
- Dorado mate - F07
- Dorado pálido - F30
- Dorado pálido mate (sin barniz) - F31
- Níquel - B01
- Níquel mate - C01

- Níquel viejo - H28

ESPECIFICACIONES TÉCNICAS

- Reconnaté : 3 bars (max. 5 bars) - Advised : 43,5 psi (max. 72 psi)
- 9,5 l/min à 3 bars (2.5 gpm at 43.5 psi)