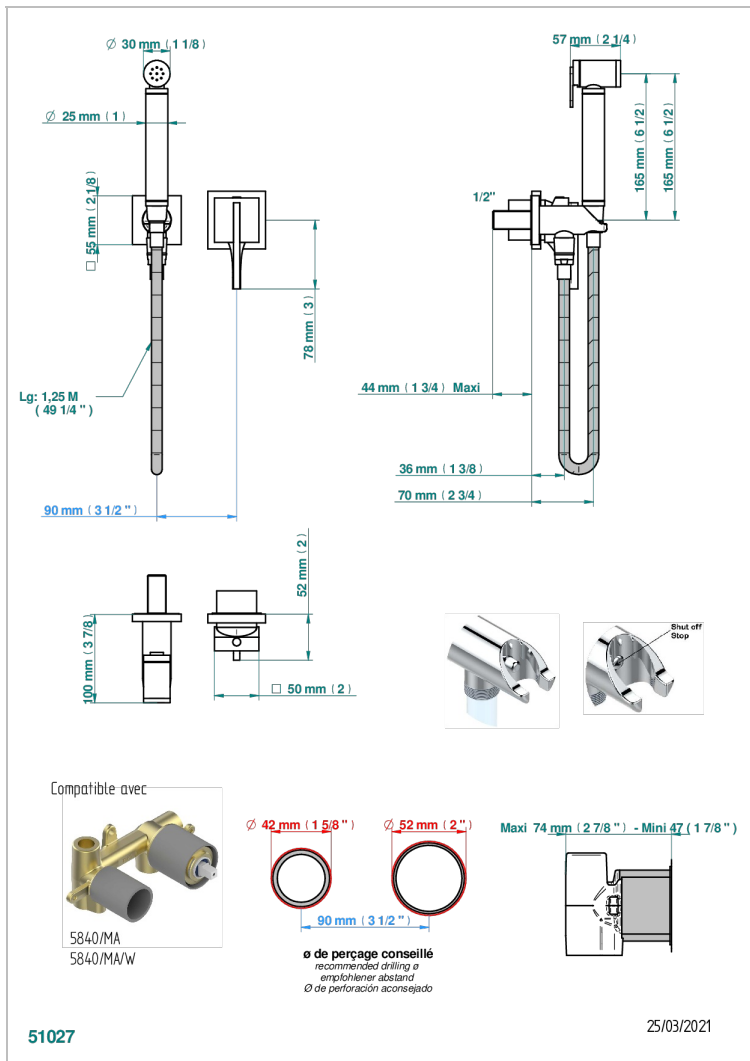


Parte externa del conjunto higiénico con mezclador, flexo reforzado 1m25, tele-ducha con gatillo, y tope de seguridad integrado en la toma de agua



CARACTERÍSTICAS

- ACS : 19ACCLY412

ESPECIFICACIONES TÉCNICAS

- Reconnmandé : 3 bars (max. 5 bars) - Advised : 43,5 psi (max. 72 psi)
- 9,5 l/min à 3 bars (2.5 gpm at 43.5 psi)

ESTÁNDAR



PRODUCTOS RELACIONADOS

- Ref. G00-5840/MA Parte empotrada para mezclador mural con salida hembra 1/2

ACABADOS DISPONIBLES

- Bronce claro - D01
- Cerámica negra mate - D30
- Cobre viejo mate - H07
- Cromo - A02
- Cromo / dorado - G02
- Cromo mate - C02

- Dorado - F01
- Dorado mate - F07
- Dorado pálido - F30
- Dorado pálido mate (sin barniz) - F31
- Niquel - B01
- Niquel mate - C01

- Niquel viejo - H28
- Pvd blush - H62
- Pvd blush mate - H60
- Pvd color latón - H49
- Pvd color latón mate - H50
- Pvd color níquel - H55

- Pvd color níquel mate - H56
- Pvd color oro - H52
- Pvd color oro mate - H53
- Pvd grafito - H64
- Pvd grafito mate - H65
- Pvd marrón bronce - F33

- Pvd marrón bronce mate - F34
- Pvd umber - H66
- Pvd umber mate - H67