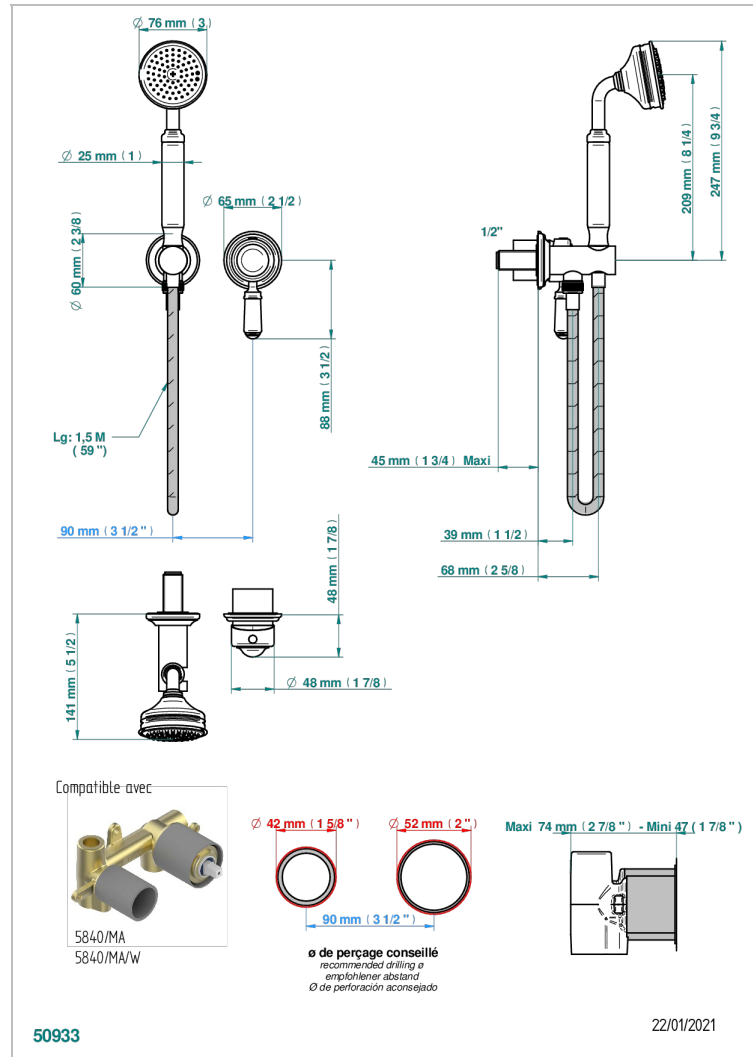


1900 A MANETTES

G28-6561B

Garniture pour mitigeur mural, flexible et douchette sur sortie murale



CARACTÉRISTIQUES

- 1900 à manettes
- Garniture pour mitigeur mural, flexible et douchette sur sortie murale

SPECIFICATIONS TECHNIQUES

- Recommandé : 3 bars (max. 5 bars) - Advised : 43,5 psi (max. 72 psi)
- 9,5 l/min à 3 bars (2.5 gpm at 43.5 psi)

PRODUITS ASSOCIÉS

- Ref. G00-5840/MA Partie à encastrer pour mitigeur mural à encastrer avec sortie F 1/2

FINITIONS DISPONIBLES

Bronze clair - D01
 Chromé - A02
 Chromé / doré - G02
 Chromé mat - C02
 Doré brillant - F01
 Doré mat - F07

Laiton fumé naturel - A13
 Nickel brillant - B01
 Nickel mat - C01
 Noir mat céramique - D30
 Or pâle - F30
 Or pâle mat - F31

Pvd blush - H62
 Pvd blush mat - H60
 Pvd couleur bronze brown - F33
 Pvd couleur bronze brown - mat - F34
 Pvd couleur doré - H52
 Pvd couleur doré mat - H53

Pvd couleur laiton - H49
 Pvd couleur laiton mat - H50
 Pvd couleur nickel - H55
 Pvd couleur nickel mat - H56
 Pvd graphite - H64
 Pvd graphite mat - H65

Pvd umber - H66
 Pvd umber mat - H67
 Vieux cuivre rouge mat - H07
 Vieux nickel - H28