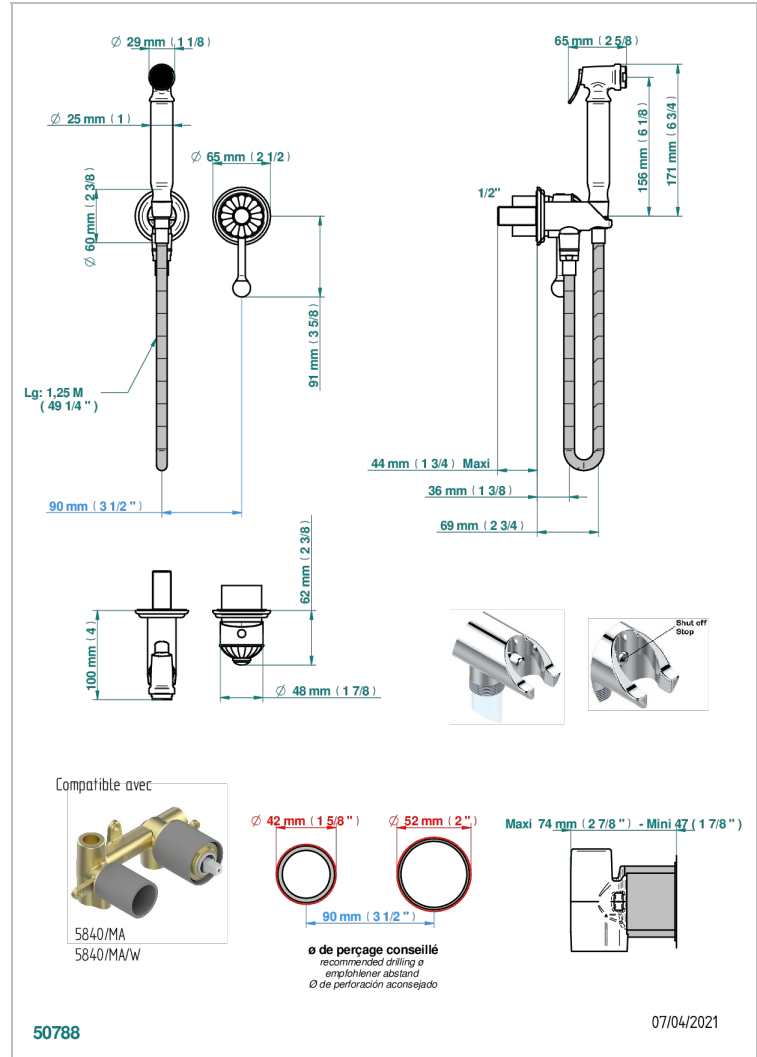
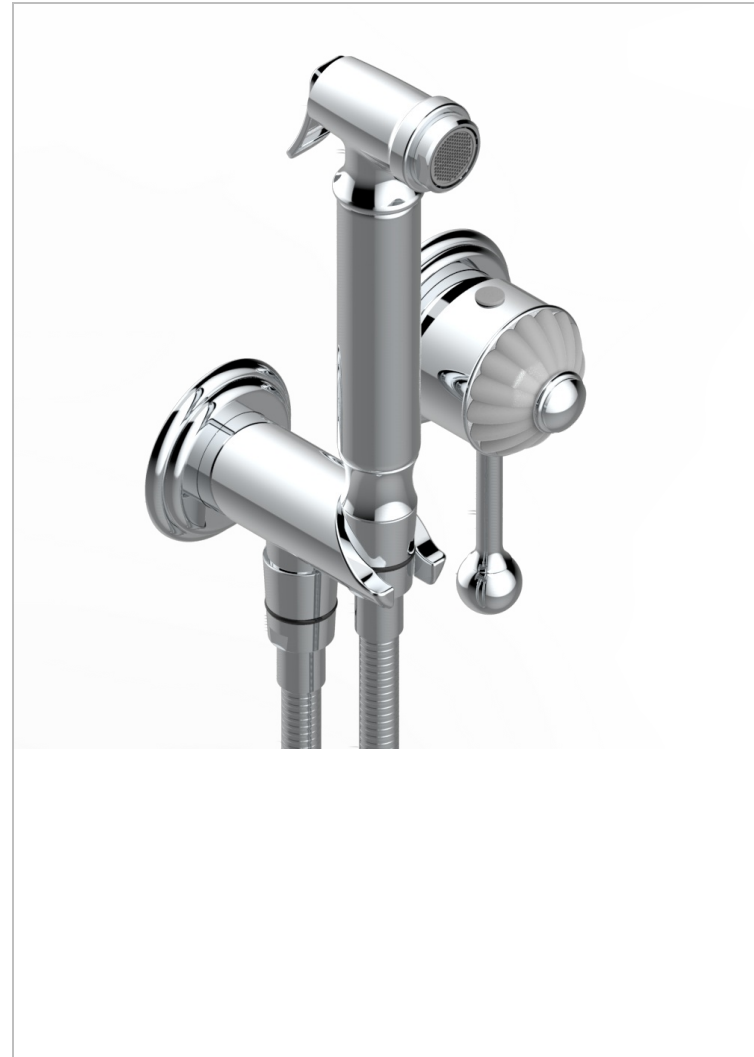


# MANDARINE CRISTAL CLAIR

UID-5840/MBG

THG  
PARIS

Garniture pour ensemble hygiénique comprenant : mitigeur, flexible renforcé 1,25 m, douchette à gâchette, et butée de sécurité intégrée sur sortie murale



## CARACTÉRISTIQUES

- ACS : 19ACCLY412

## CERTIFICATIONS



## SPÉCIFICATIONS TECHNIQUES

- Recommandé : 3 bars (max. 5 bars) - Advised : 43,5 psi (max. 72 psi)
- 9,5 l/min à 3 bars (2.5 gpm at 43.5 psi)

## PRODUITS ASSOCIÉS

- Ref. G00-5840/MAUS Partie à encastrer pour mitigeur mural à encastrer avec sortie F 1/2

## FINITIONS DISPONIBLES

Bronze clair - D01  
Chromé - A02  
Chromé / doré - G02  
Chromé mat - C02  
Doré brillant - F01  
Doré mat - F07

Nickel brillant - B01  
Nickel mat - C01  
Noir mat céramique - D30  
Or pâle - F30  
Or pâle mat - F31  
Pvd blush - H62

Pvd blush mat - H60  
Pvd couleur bronze brown - F33  
Pvd couleur bronze brown - mat - F34  
Pvd couleur doré - H52  
Pvd couleur doré mat - H53  
Pvd couleur laiton - H49

Pvd couleur laiton mat - H50  
Pvd couleur nickel - H55  
Pvd couleur nickel mat - H56  
Pvd graphite - H64  
Pvd graphite mat - H65  
Pvd umber - H66

Pvd umber mat - H67  
Vieux cuivre rouge mat - H07  
Vieux nickel - H28