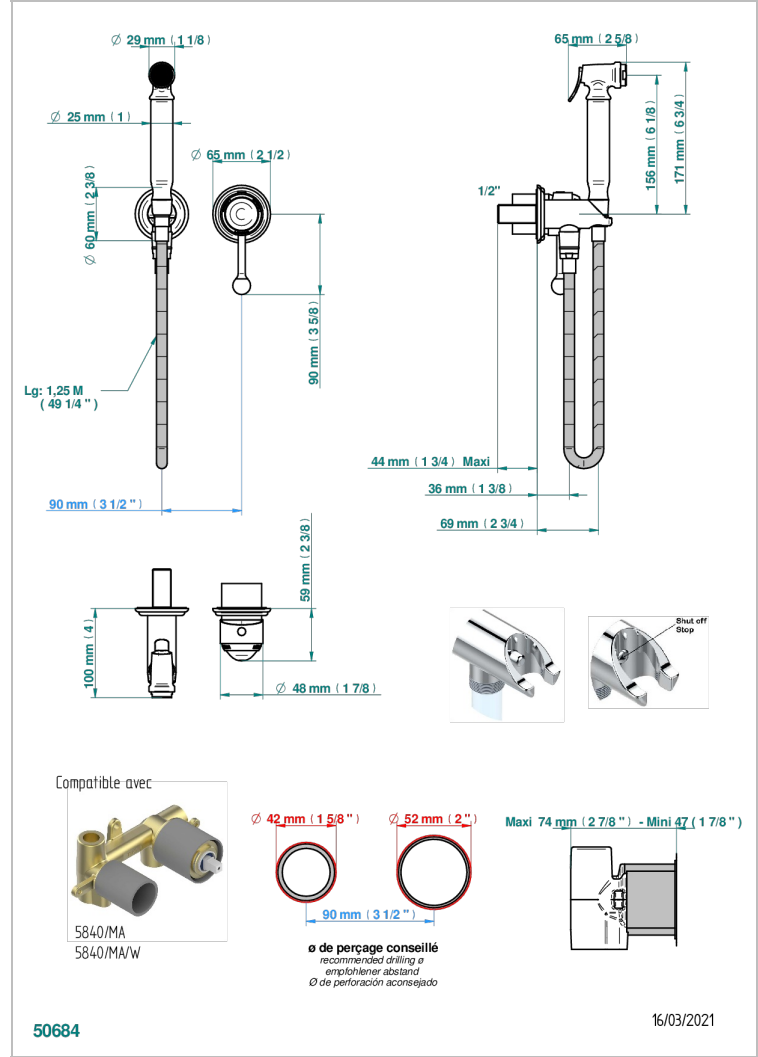


Parte externa del conjunto higiénico con mezclador, flexo reforzado 1m25, tele-ducha con gatillo, y tope de seguridad integrado en la toma de agua



### CARACTERÍSTICAS

- ACS : 19ACCLY412

### ESPECIFICACIONES TÉCNICAS

- Recommandé : 3 bars (max. 5 bars) - Advised : 43,5 psi (max. 72 psi)
- 9,5 l/min à 3 bars (2.5 gpm at 43.5 psi)

### ESTÁNDAR



### PRODUCTOS RELACIONADOS

- Ref. G00-5840/MA Parte empotrada para mezclador mural con salida hembra 1/2

### ACABADOS DISPONIBLES

Bronce claro - D01  
 Cerámica negra mate - D30  
 Cobre viejo mate - H07  
 Cromo - A02  
 Cromo / dorado - G02  
 Cromo mate - C02

Dorado - F01  
 Dorado mate - F07  
 Dorado pálido - F30  
 Dorado pálido mate (sin barniz) - F31  
 Níquel - B01  
 Níquel mate - C01

Níquel viejo - H28  
 Pvd blush - H62  
 Pvd blush mate - H60  
 Pvd color latón - H49  
 Pvd color latón mate - H50  
 Pvd color níquel - H55

Pvd color níquel mate - H56  
 Pvd color oro - H52  
 Pvd color oro mate - H53  
 Pvd grafito - H64  
 Pvd grafito mate - H65  
 Pvd marrón bronce - F33

Pvd marrón bronce mate - F34  
 Pvd umber - H66  
 Pvd umber mate - H67