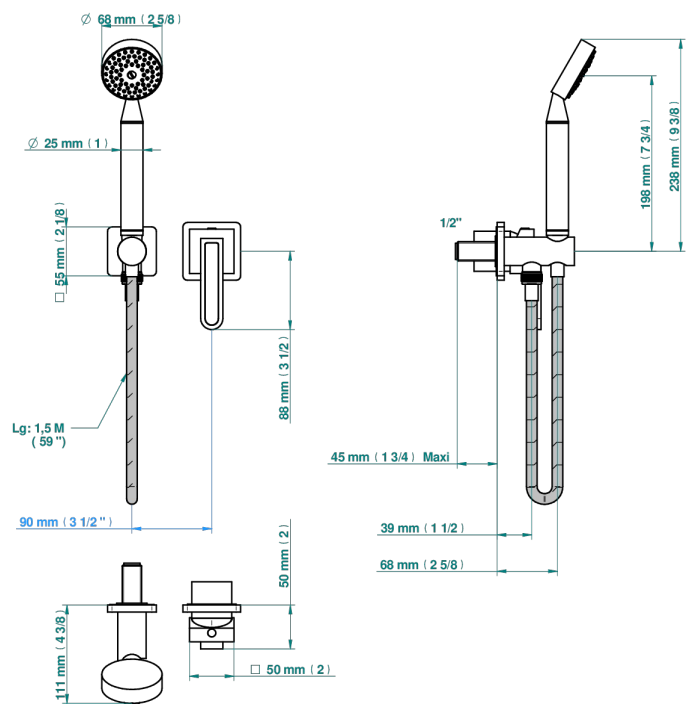


PROFIL ONICE NEGRO CON MANETAS

A6P-6561B

Trim only for wall mixer with complete handshower on hook



Compatible avec



5840/MA
5840/MA/W

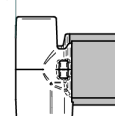
$\varnothing 42 \text{ mm}$ (1 5/8")

$\varnothing 52 \text{ mm}$ (2")

$\varnothing 90 \text{ mm}$ (3 1/2")

\varnothing de perçage conseillé
recommended drilling \varnothing
empfohlener Abstand
 \varnothing de perforación aconsejado

Maxi 74 mm (2 7/8") - Mini 47 (1 7/8")



50621

02/03/2021

CARACTERÍSTICAS

- Profil Onice negro con manetas
- Trim only for wall mixer with complete handshower on hook

ESPECIFICACIONES TÉCNICAS

- Recommandé : 3 bars (max. 5 bars) - Advised : 43,5 psi (max. 72 psi)
- 9,5 l/min à 3 bars (2.5 gpm at 43.5 psi)

PRODUCTOS RELACIONADOS

- Ref. G00-5840/MA Parte empotrada para mezclador mural con salida hembra 1/2

ACABADOS DISPONIBLES

Bronce claro - D01
Cerámica negra mate - D30
Cobre viejo mate - H07
Cromo - A02
Cromo / dorado - G02
Cromo mate - C02

Dorado - F01
Dorado mate - F07
Dorado pálido - F30
Dorado pálido mate (sin barniz) - F31
Níquel - B01
Níquel mate - C01

Níquel viejo - H28
Pvd blush - H62
Pvd blush mate - H60
Pvd color latón - H49
Pvd color latón mate - H50
Pvd color níquel - H55

Pvd color níquel mate - H56
Pvd color oro - H52
Pvd color oro mate - H53
Pvd grafito - H64
Pvd grafito mate - H65
Pvd marrón bronce - F33

Pvd marrón bronce mate - F34
Pvd umber - H66
Pvd umber mate - H67