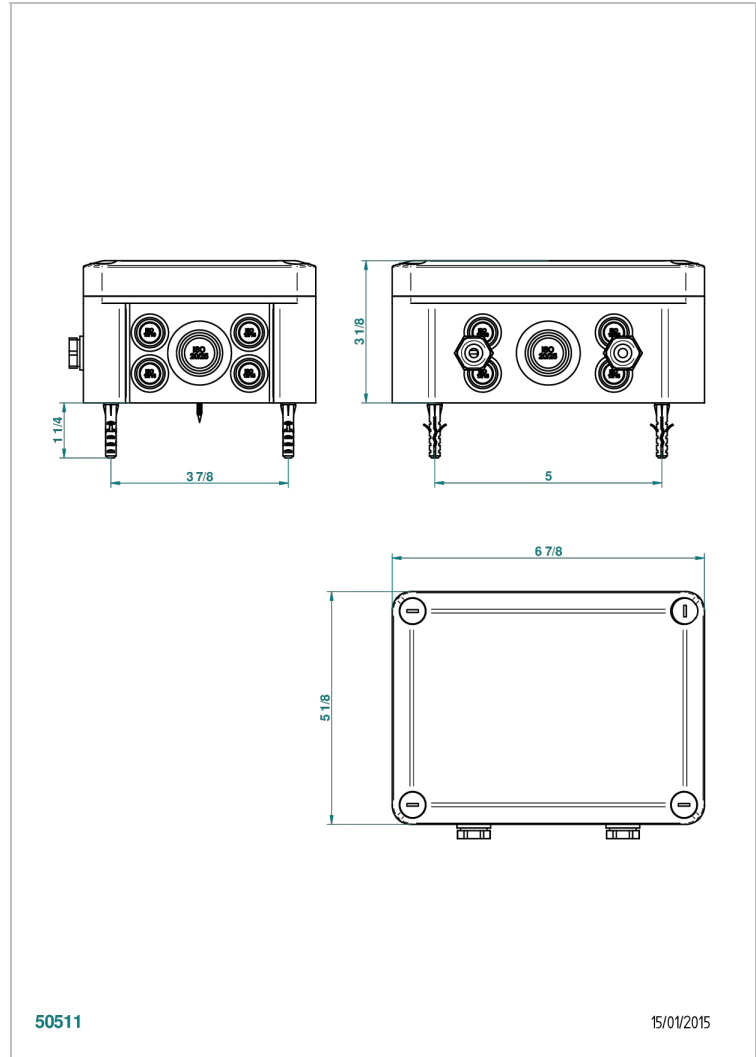


TOUS STYLES

G00-6801

Alimentation + carte électronique pour système d'éclairage par LED



CARACTÉRISTIQUES

- Tous Styles
- Alimentation + carte électronique pour système d'éclairage par LED

FINITIONS DISPONIBLES

*** - A00