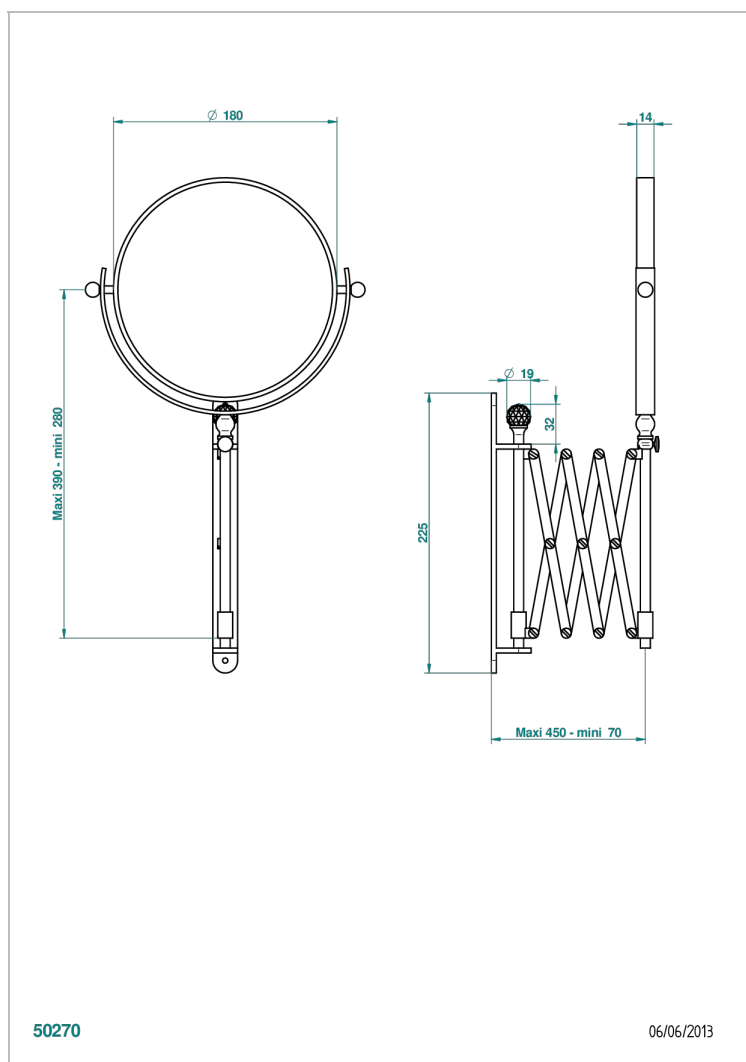


# MANDARINE CRISTALLIA DIAMANT

U1K-668

THG<sup>®</sup>  
PARIS

Miroir extensible rond Ø 200 mm, 1 face normale, 1 face grossissante x5 (indisponible dans les finitions PVD)



## CARACTÉRISTIQUES

- Mandarine Cristallia Diamant
- Miroir extensible rond Ø 200 mm, 1 face normale, 1 face grossissante x5 (indisponible dans les finitions PVD)

## FINITIONS DISPONIBLES

Bronze clair - D01  
Chromé - A02  
Chromé / doré - G02  
Chromé mat - C02  
Doré brillant - F01  
Doré mat - F07

Nickel brillant - B01  
Nickel mat - C01  
Or pâle - F30  
Or pâle mat - F31  
Vieux nickel - H28