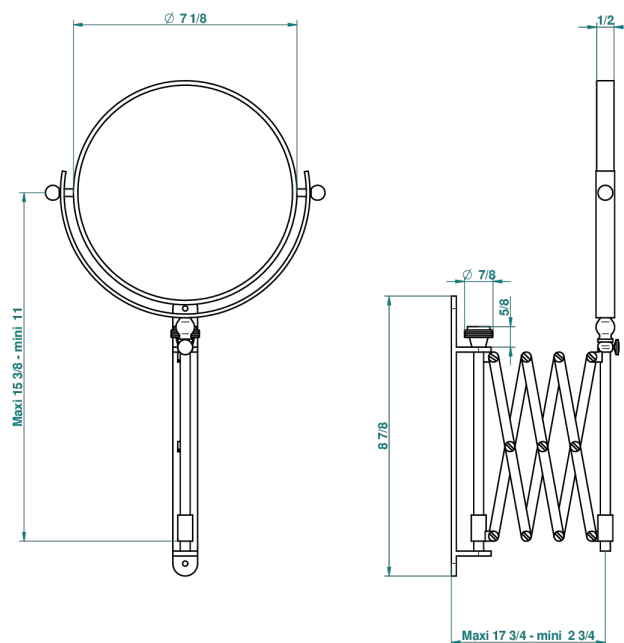


JAIPUR CRISTAL SATINE

A9B-668

Miroir extensible rond Ø 200 mm, 1 face normale, 1 face grossissante x5 (indisponible dans les finitions PVD)

THG[®]
PARIS



50241

04/06/2013

CARACTÉRISTIQUES

- Jaipur Cristal satiné
- Miroir extensible rond Ø 200 mm, 1 face normale, 1 face grossissante x5 (indisponible dans les finitions PVD)

FINITIONS DISPONIBLES

Bronze clair - D01
Chromé - A02
Chromé / doré - G02
Chromé mat - C02
Doré brillant - F01
Doré mat - F07

Nickel brillant - B01
Nickel mat - C01
Or pâle - F30
Or pâle mat - F31
Vieux nickel - H28