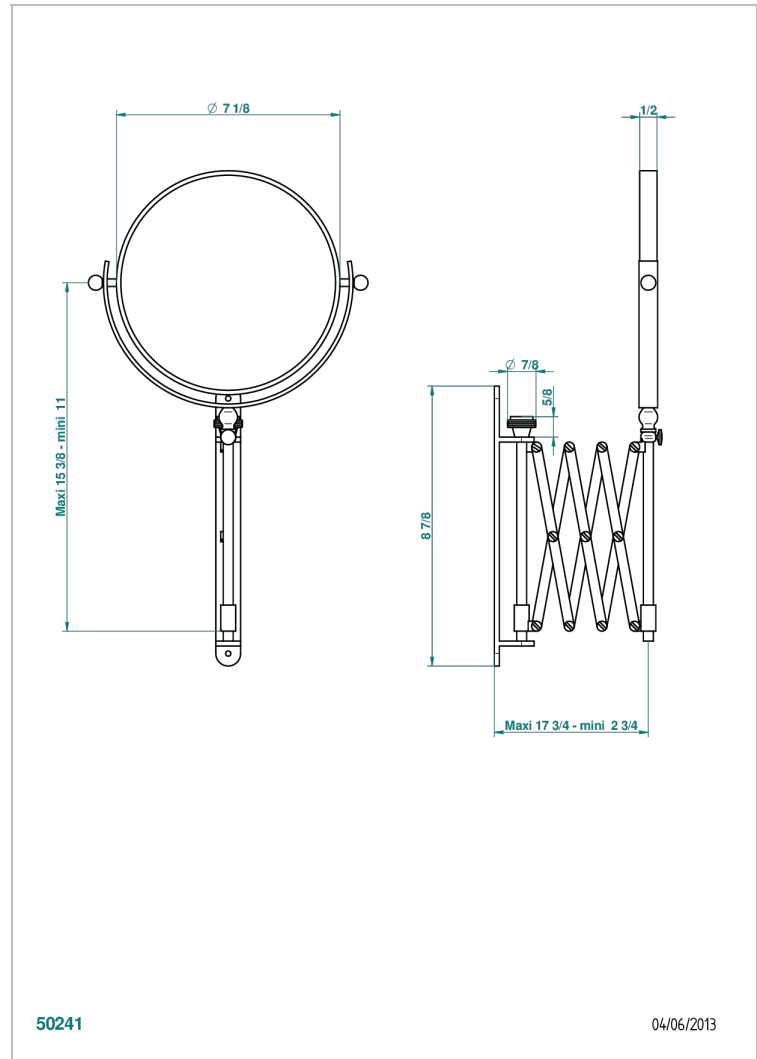


# JAIPUR CRISTAL SATINADO

A9B-668

Espejo extensible redondo Ø 200 mm, 1 lado normal, 1 lado de aumento

THG<sup>®</sup>  
PARIS



## CARACTERÍSTICAS

- Jaipur Cristal Satinado
- Espejo extensible redondo Ø 200 mm, 1 lado normal, 1 lado de aumento

## ACABADOS DISPONIBLES

Bronce claro - D01  
Cromo - A02  
Cromo / dorado - G02  
Cromo mate - C02  
Dorado - F01  
Dorado mate - F07

Dorado pálido - F30  
Dorado pálido mate (sin barniz) - F31  
Niquel - B01  
Niquel mate - C01  
Niquel viejo - H28