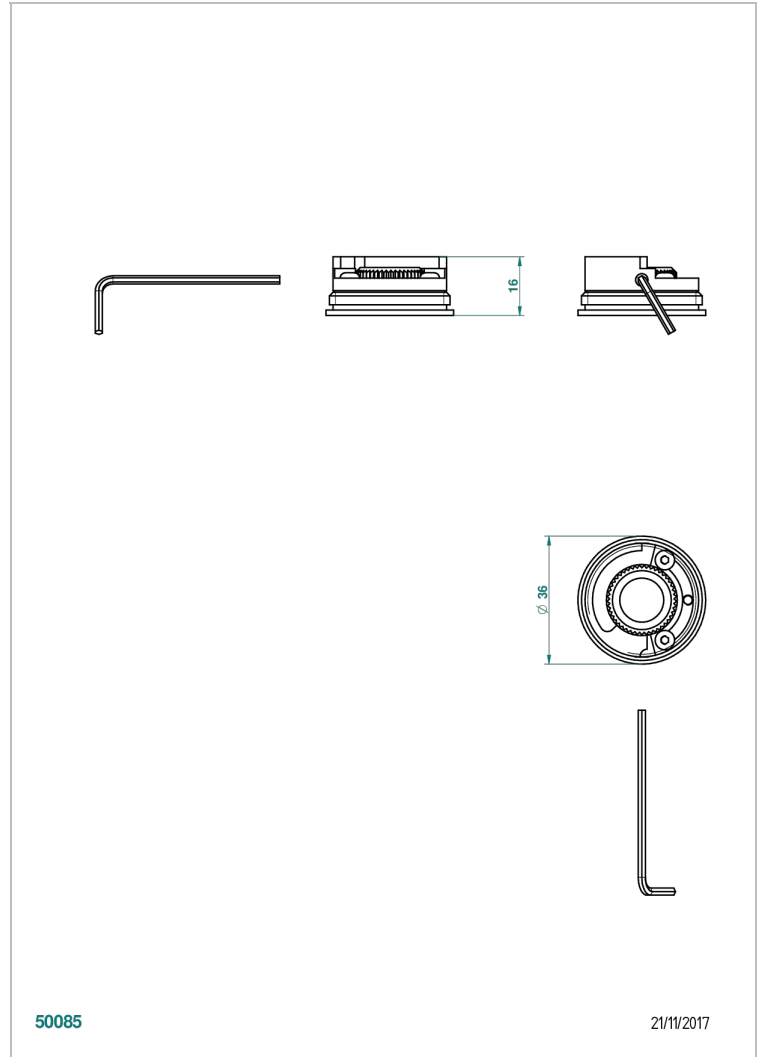


STANDARDARTIKEL

G00-5100G

Anschlagring, verstärkt, für THG Thermostat mit Befestigungsset



EIGENSCHAFTEN

- Hotelgeeignet

VERFÜGBARE OBERFLÄCHEN

*** - A00