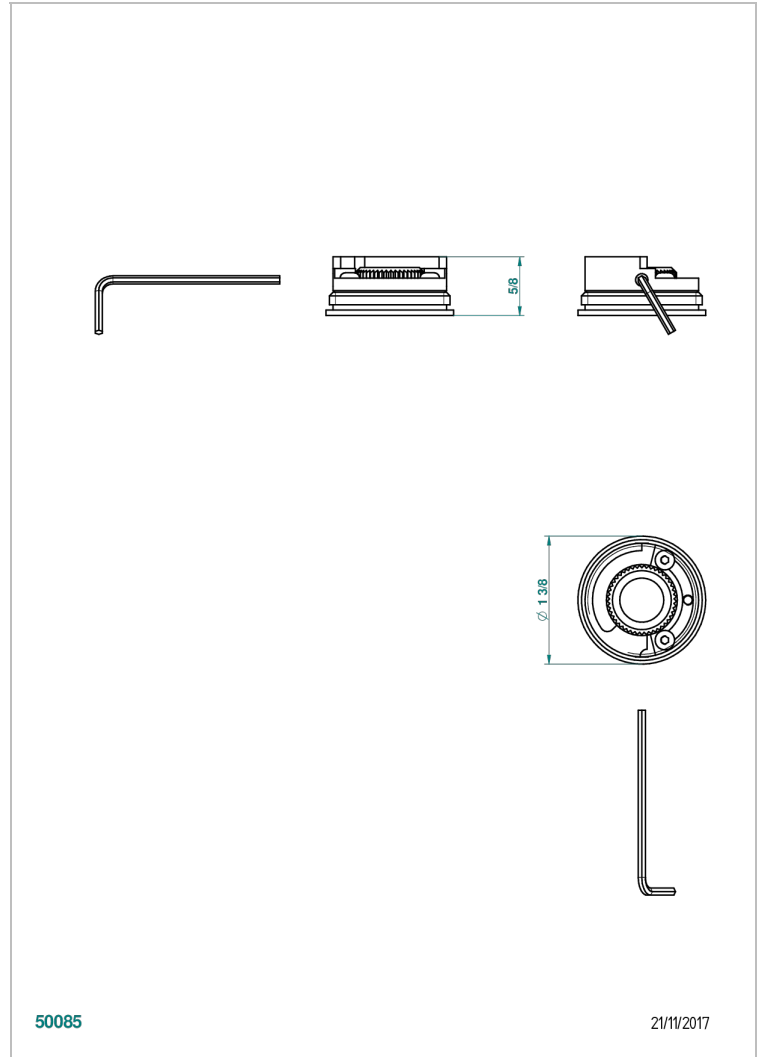


STANDARDARTIKEL

G00-5100G

Anschlagring, verstärkt, für THG Thermostat mit Befestigungsset



50085

21/11/2017

EIGENSCHAFTEN

- Hotelgeeignet

VERFÜGBARE OBERFLÄCHEN

*** - A00