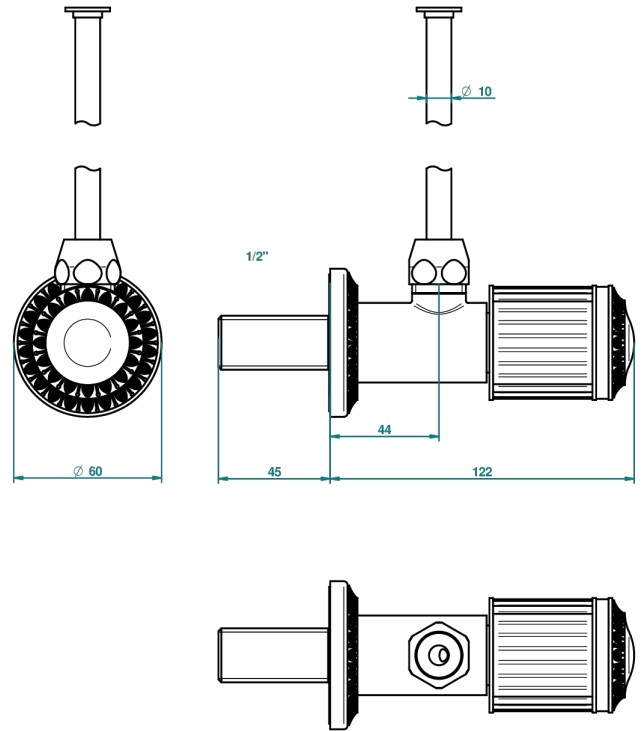


MALMAISON, METALL

U93-181/S

Eckventil 1/2" mit Schubrosette und 30 cm Kupferrohr

THG[®]
PARIS



49069

09/04/2013

EIGENSCHAFTEN

- Malmaison, Metall
- Eckventil 1/2" mit Schubrosette und 30 cm Kupferrohr

VERFÜGBARE OBERFLÄCHEN

Altnickel - H28
Blassgold - F30
Blassgold matt unlackiert - F31
Bronze hell - D01
Chrom - A02
Chrom / gold - G02

Chrom matt - C02
Gold - F01
Gold matt - F07
Kupfer altrot matt lackiert - H07
Mattschwarz keramik - D30
Nickel matt - C01

Silbernickel - B01