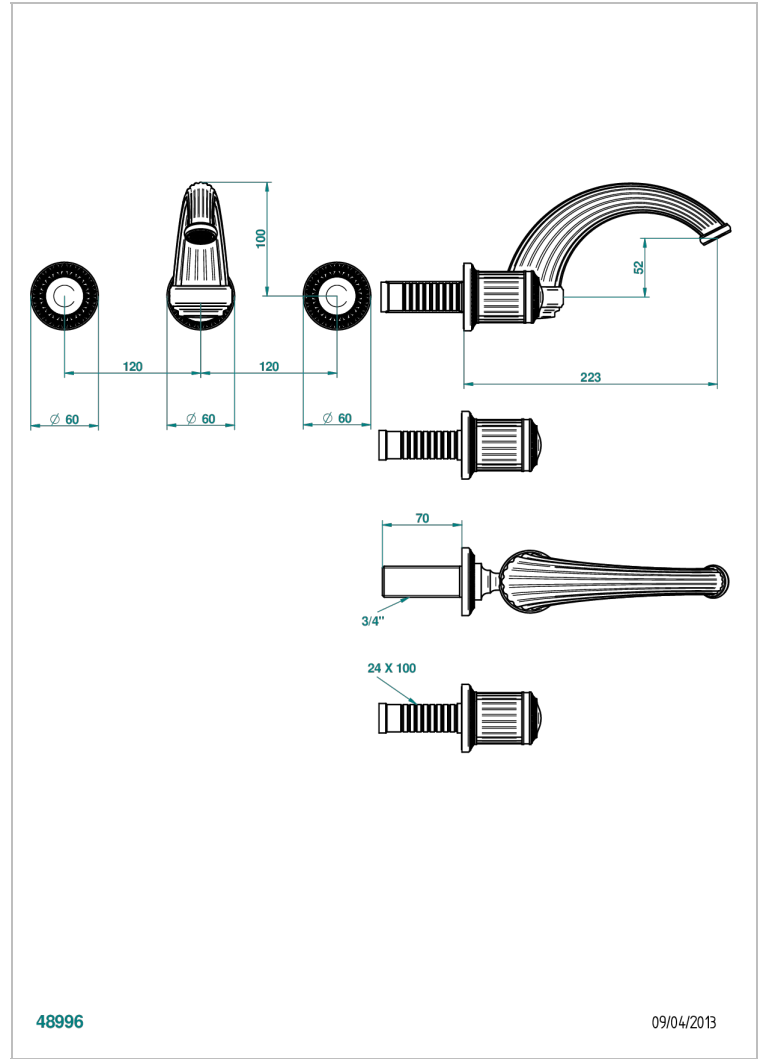


Внешняя часть смесителя встраиваемого в стену для раковины на три отверстия с изливом ГОЛИАФ



48996

09/04/2013

### ХАРАКТЕРИСТИКИ

- Malmaison métal
- Внешняя часть смесителя встраиваемого в стену для раковины на три отверстия с изливом ГОЛИАФ

### ТЕХНИЧЕСКИЕ ХАРАКТЕРИСТИКИ

- Recommandé : 3 bars (max. 5 bars) - Advised : 43,5 psi (max. 72 psi)
- 9,5 l/min à 3 bars (2.5 gpm at 43.5 psi)

### СВЯЗАННЫЕ ТОВАРНЫЕ ПОЗИЦИИ

- Ref. G00-40AC Встраиваемая часть смесителя настенного на три отверстия (не рукоят.)
- Ref. G00-40AM Встраиваемая часть смесителя настенного на 3 отверстия на пластине (рукоят.)

### ДОСТУПНЫЕ ВАРИАНТЫ ПОКРЫТИЙ

Black ceram - D30  
 Бронза - D01  
 Золото - F01  
 Матовая красная старинная медь - H07  
 Матовое золото - F07  
 Матовое светлое золото - F31

Матовый никель - C01  
 Матовый хром - C02  
 Никель - B01  
 Светлое золото - F30  
 Состаренный никель - H28  
 Хром - A02

Хром/золото - G02