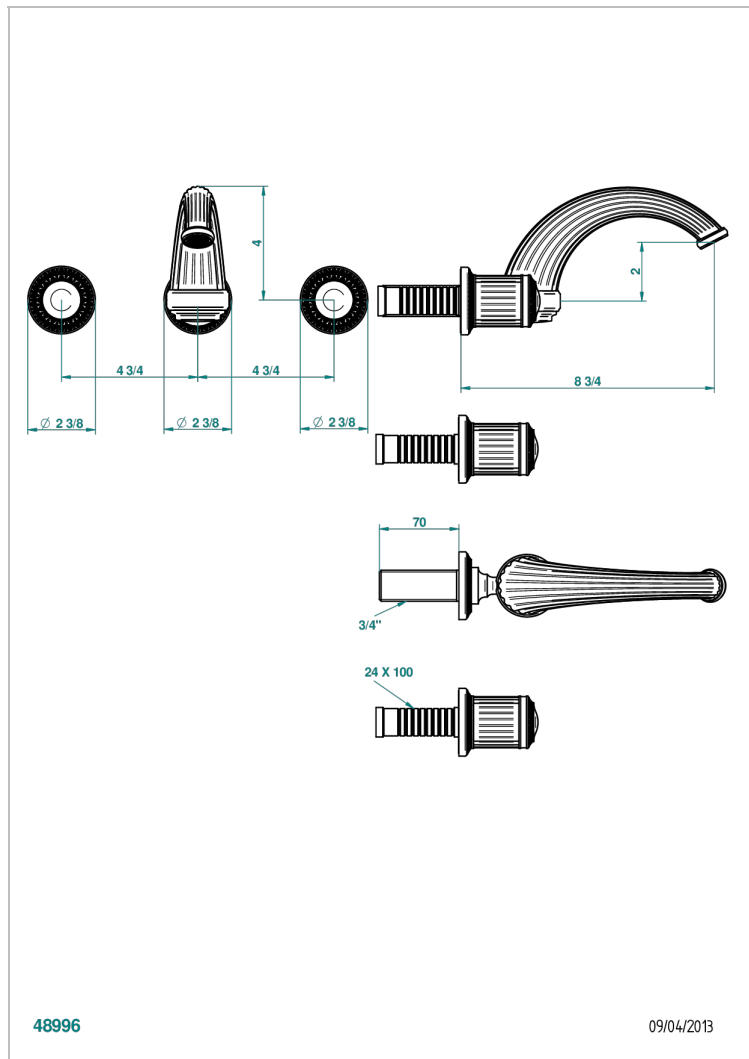


Внешняя часть смесителя встраиваемого в стену для раковины на три отверстия с изливом ГОЛИАФ



48996

09/04/2013

ХАРАКТЕРИСТИКИ

- Malmaison métal
- Внешняя часть смесителя встраиваемого в стену для раковины на три отверстия с изливом ГОЛИАФ

ТЕХНИЧЕСКИЕ ХАРАКТЕРИСТИКИ

- Recommandé : 3 bars (max. 5 bars) - Advised : 43,5 psi (max. 72 psi)
- 9,5 l/min à 3 bars (2.5 gpm at 43.5 psi)

СВЯЗАННЫЕ ТОВАРНЫЕ ПОЗИЦИИ

- Ref. G00-40AC Встраиваемая часть смесителя настенного на три отверстия (не рукоят.)
- Ref. G00-40AM Встраиваемая часть смесителя настенного на 3 отверстия на пластине (рукоят.)

ДОСТУПНЫЕ ВАРИАНТЫ ПОКРЫТИЙ

- Black ceram - D30
- Бронза - D01
- Золото - F01
- Матовая красная старинная медь - H07
- Матовое золото - F07
- Матовое светлое золото - F31

- Матовый никель - C01
- Матовый хром - C02
- Никель - B01
- Светлое золото - F30
- Состаренный никель - H28
- Хром - A02

Хром/золото - G02