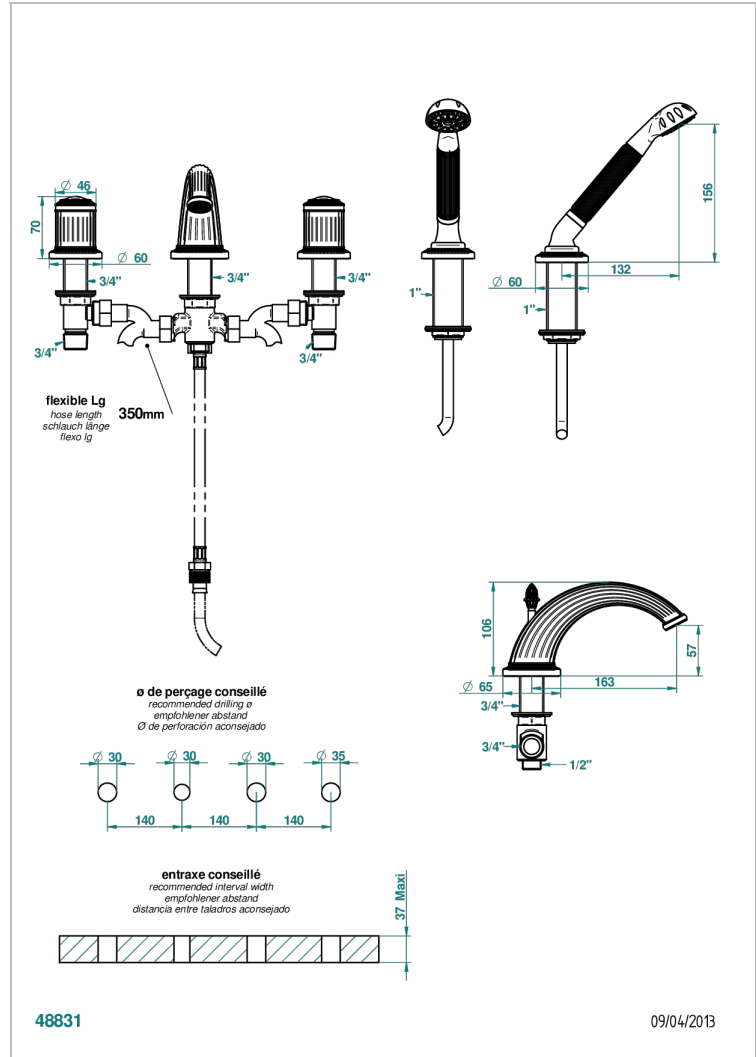


4-loch-wannenbatterie 3/4" zur standmontage, mit ausziehbarer brausegarnerit, goliath auslauf und automatischer umstellung von brause auf wannenauslauf



EIGENSCHAFTEN

- ACS : 18ACCLY473
- DVGW : DW-6051CN0456
- NF : NF EN 200 - IID/A - Chrome

ZERTIFIZIERUNGEN



VERFÜGBARE OBERFLÄCHEN

- Altnickel - H28
- Blassgold - F30
- Blassgold matt unlackiert - F31
- Bronze hell - D01
- Chrom - A02
- Chrom / gold - G02

- Chrom matt - C02
- Gold - F01
- Gold matt - F07
- Kupfer altrot matt lackiert - H07
- Mattschwarz keramik - D30
- Nickel matt - C01

Silberrnickel - B01