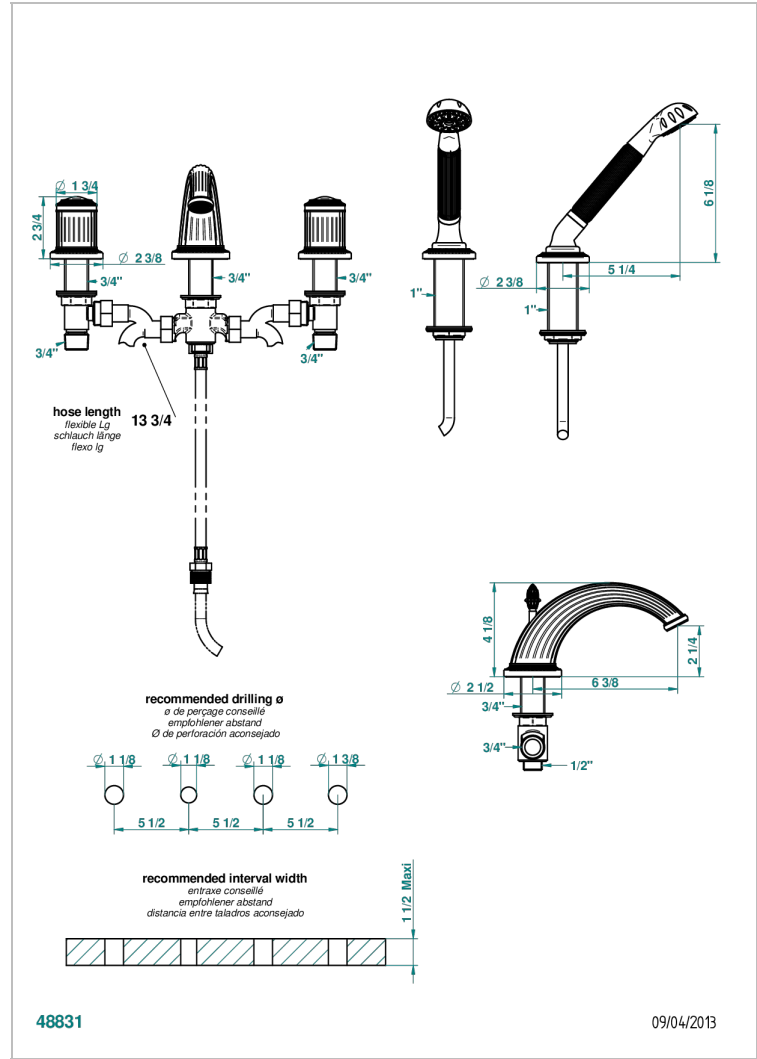


Batería baÑo/ducha sobre encimera. caÑo goliath, inversor incorporado y teleducha con flexo de 2m y soporte



## CARACTERÍSTICAS

- ACS : 18ACCLY473
- DVGW : DW-6051CN0456
- NF : NF EN 200 - IID/A - Chrome

## ESTÁNDAR



## ACABADOS DISPONIBLES

Bronce claro - D01  
Cerámica negra mate - D30  
Cobre viejo mate - H07  
Cromo - A02  
Cromo / dorado - G02  
Cromo mate - C02

Dorado - F01  
Dorado mate - F07  
Dorado pálido - F30  
Dorado pálido mate (sin barniz) - F31  
Niquel - B01  
Niquel mate - C01

Niquel viejo - H28