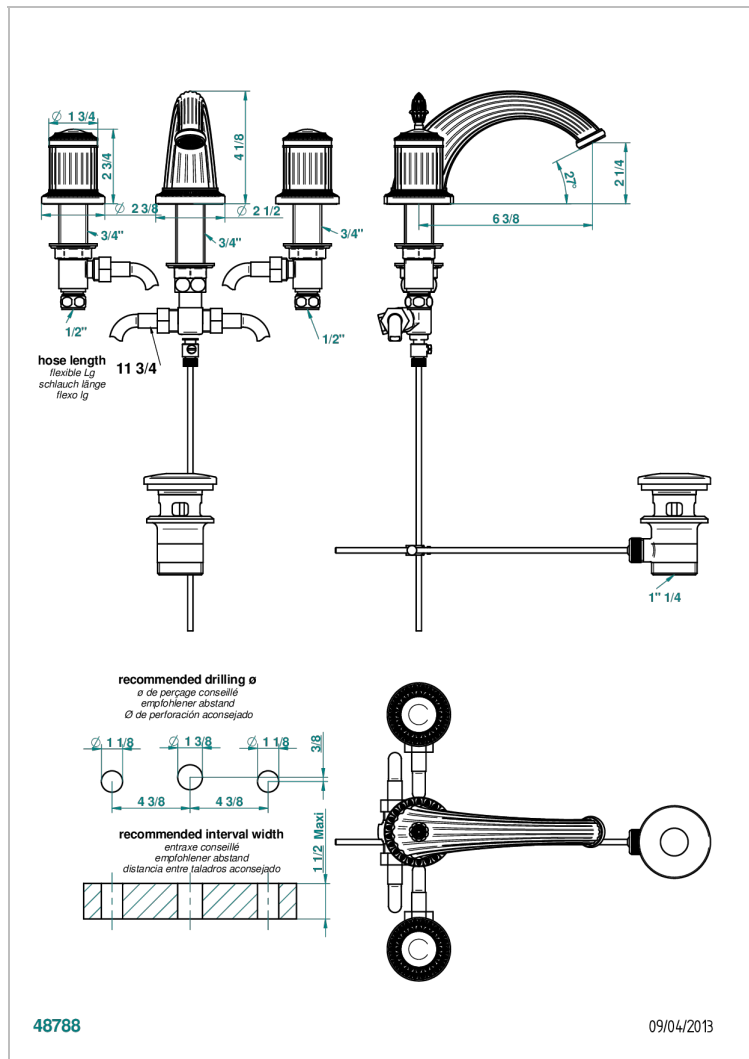


U93-151

3孔台盆龙头, 带下水器



## 特色

- ACS : 18ACCLY393
- DVGW : DW-6051CN0456
- NF : NF EN 200 - IA - Chrome
- SVGW-SSIGE : 1901-6813

## 技术特征

- Recommandé : 3 bars (max. 5 bars) - Advised : 43,5 psi (max. 72 psi)
- 5,7 l/min à 3 bars (1.5 gpm at 43.5 psi)

## 标准



## 可选饰面

Black ceram - D30  
哑光复古铜 - H07  
哑光浅金 - F31  
哑光金 - F07  
哑光铬 - CO2  
哑光镍 - CO1

复古镍 - H28  
抛光金 (24K金) - F01  
抛光铬 - A02  
抛光铬/抛光金 - G02  
抛光镍 - BO1  
浅金 - F30

漆面铜 - D01