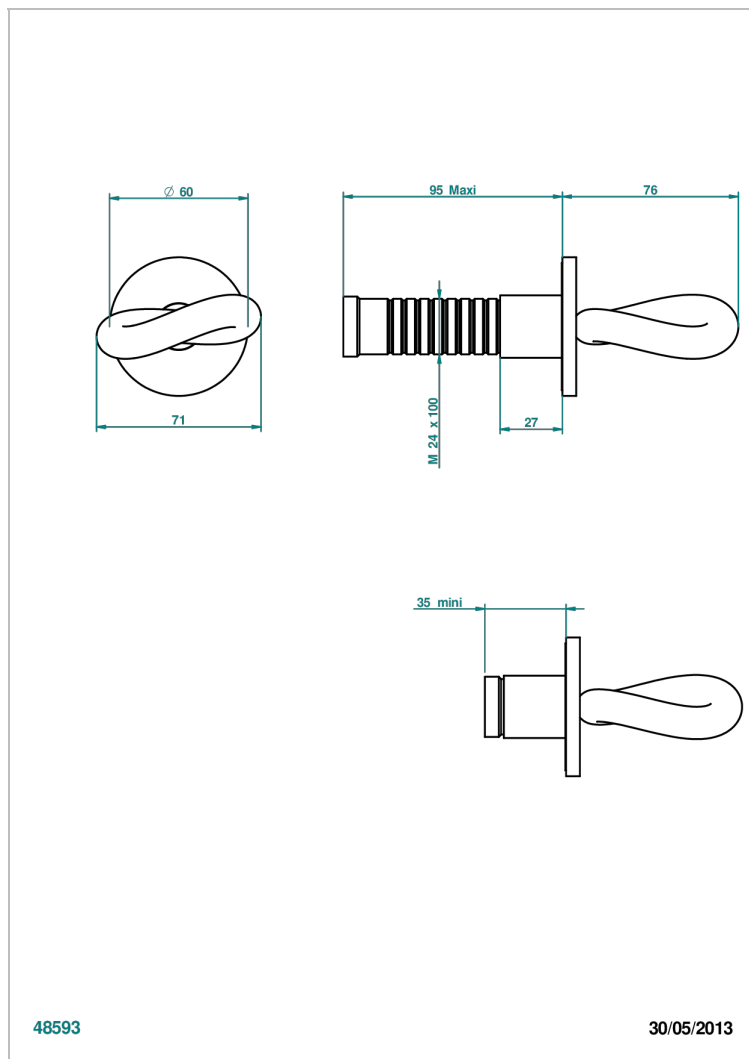


COLLECTION "O"

G4P-30B

Garnitur für Unterputzventil 30& 32 und Zweiwege- Umstellventil 50/4/VM

THG[®]
PARIS



EIGENSCHAFTEN

- Collection "O"
- Garnitur für Unterputzventil 30& 32 und Zweiwege- Umstellventil 50/4/VM

ÄHNLICHE PRODUKTE

- Ref. G00-30/CA Up-ventil 1/2" mit innenoberteil keramikdichtend 90 ° linksschließend, ohne fertigmontageset
- Ref. G00-30/HA Up-ventil 1/2" mit innenoberteil keramikdichtend 90°rechtsschließend, ohne fertigmontageset
- Ref. G00-32/CA Up-ventil 3/4" mit innenoberteil keramikdichtend 90° linksschließend, ohne fertigmontageset
- Ref. G00-32/HA Up-ventil 3/4" mit innenoberteil keramikdichtend 90° rechtsschließend, ohne fertigmontageset

VERFÜGBARE OBERFLÄCHEN

Altnickel - H28
Blassgold - F30
Blassgold matt unlackiert - F31
Bronze hell - D01
Chrom - A02
Chrom / gold - G02

Chrom matt - C02
Gold - F01
Gold matt - F07
Kupfer altrot matt lackiert - H07
Mattschwarz keramik - D30
Nickel matt - C01

Pvd blush - H62
Pvd blush matt - H60
Pvd bronze braun - F33
Pvd bronze braun matt - F34
Pvd gold - H52
Pvd gold matt - H53

Pvd graphite - H64
Pvd graphite matt - H65
Pvd messing - H49
Pvd messing matt - H50
Pvd nickel - H55
Pvd nickel matt - H56

Pvd umber - H66
Pvd umber matt - H67
Silbernickel - B01