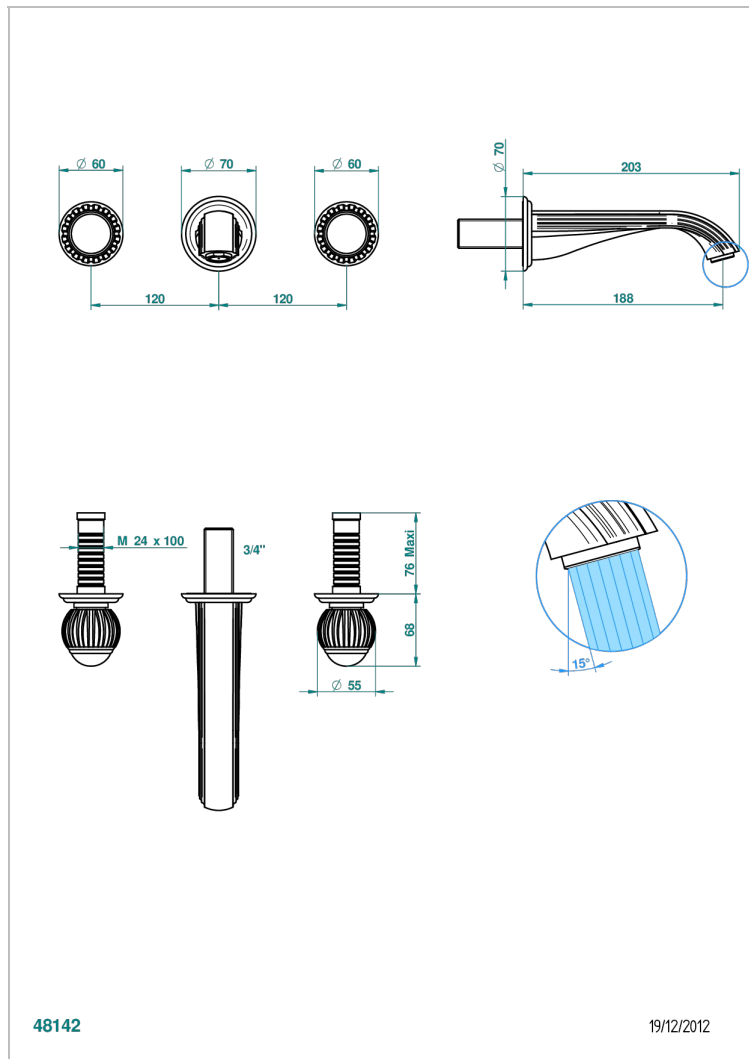


VOGUE LAPIS LAZULI

A8S-41GB

Garniture pour mélangeur de bain mural, bec goliath

THG[®]
PARIS



48142

19/12/2012

CARACTÉRISTIQUES

- Ensemble composé d'un bec mural de bain et des 2 garnitures de robinets
- Nécessite partie encastrée Réf. 40AC
- Laiton sans plomb
- Aérateur-mousseur

SPÉCIFICATIONS TECHNIQUES

- Recommandé : 3 bars (max. 5 bars) - Advised : 43,5 psi (max. 72 psi)
- Bec : 35 l/min à 3 bars
- Spout : 9.26 gpm at 43.5 psi

PRODUITS ASSOCIÉS

- Ref. G00-40AM/US Partie à encastrer pour mélangeur mural - version manettes- standard américain

FINITIONS DISPONIBLES

Bronze clair - D01

Chromé - A02

Chromé / doré - G02

Chromé mat - C02

Doré brillant - F01

Doré mat - F07

Nickel brillant - B01

Nickel mat - C01

Noir mat céramique - D30

Or pâle - F30

Or pâle mat - F31

Pvd blush - H62

Pvd blush mat - H60

Pvd couleur bronze brown - F33

Pvd couleur bronze brown - mat -

F34

Pvd couleur doré - H52

Pvd couleur doré mat - H53

Pvd couleur laiton - H49

Pvd couleur laiton mat - H50

Pvd couleur nickel - H55

Pvd couleur nickel mat - H56

Pvd graphite - H64

Pvd graphite mat - H65

Pvd umber - H66

Pvd umber mat - H67

Vieux cuivre rouge mat - H07

Vieux nickel - H28