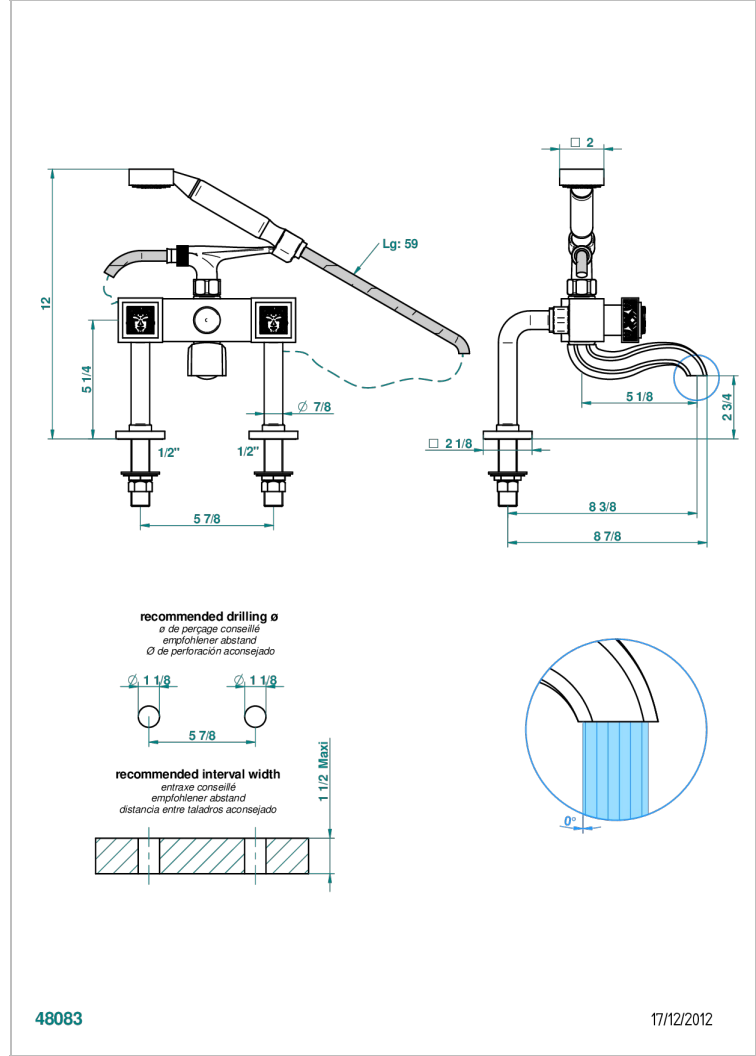


MASQUE DE FEMME LUNAIRE

A2R-13G/US

Exposed tub filler with cradle handshower, deck mounted

THG[®]
PARIS



CARACTERÍSTICAS

- ASME : ASME A112.18.1-2011/CSA B125.1-11

ESTÁNDAR



ACABADOS DISPONIBLES

- Cerámica negra mate - D30
- Cromo - A02
- Cromo / dorado - G02
- Cromo mate - C02
- Dorado - F01
- Dorado mate - F07

ESPECIFICACIONES TÉCNICAS

- Recommandé : 3 bars (max. 5 bars) - Advised : 43,5 psi (max. 72 psi)
- Bec : 75 l/min à 3 bars - Douchette : 9,5 l/min à 3 bars
- Spout : 19,8 gpm at 43.5 psi - Handshower : 2.5 gpm at 43.5 psi

- Dorado pálido - F30
- Dorado pálido mate (sin barniz) - F31
- Niquel - B01
- Niquel mate - C01