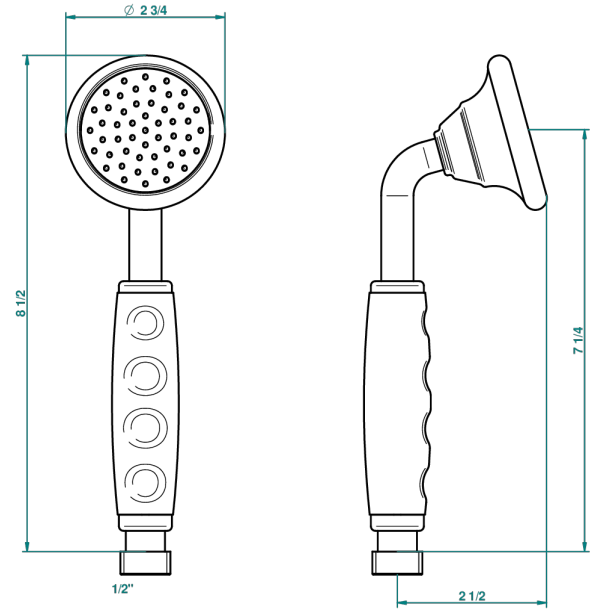


GENERAL ITEMS

G00-66H

1/2"复古式垂直花洒，白色瓷把手（仅提供镀铬材质）

THG[®]
PARIS



46273

13/06/2012

特色

- General Items
- 1/2"复古式垂直花洒，白色瓷把手（仅提供镀铬材质）

技术特征

- Recommandé : 3 bars (max. 5 bars) - Advised : 43,5 psi (max. 72 psi)
- 9,5 l/min à 3 bars (2.5 gpm at 43.5 psi)

可选饰面

抛光铬 - A02