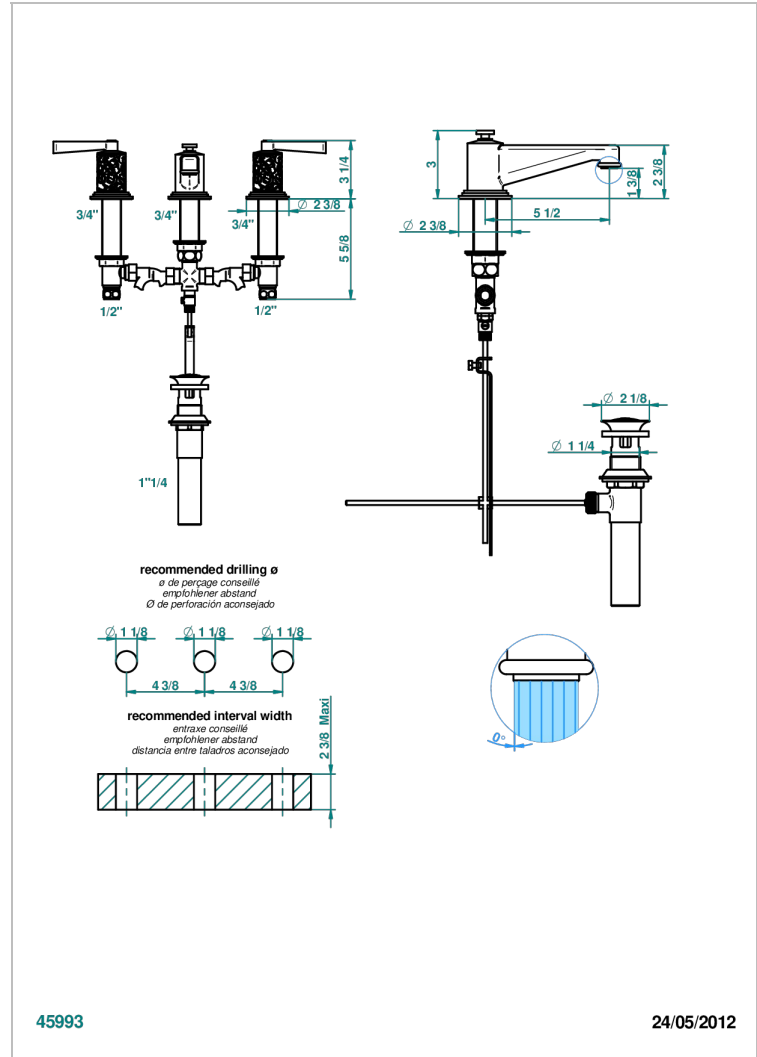


FRIVOLE CON MANETAS

G2S-151M/US

Rim mounted 3-hole basin mixer with waste for marble

THG[®]
PARIS



CARACTERÍSTICAS

- Frivole con manetas
- Rim mounted 3-hole basin mixer with waste for marble

ESPECIFICACIONES TÉCNICAS

- Recommandé : 3 bars (max. 5 bars) - Advised : 43,5 psi (max. 72 psi)
- 5,7 l/min à 3 bars (1.5 gpm at 43.5 psi)

ACABADOS DISPONIBLES

Cerámica negra mate - D30
 Cromo - A02
 Cromo / dorado - G02
 Cromo mate - C02
 Dorado - F01
 Dorado mate - F07

Dorado pálido - F30
 Dorado pálido mate (sin barniz) - F31
 Níquel - B01
 Níquel mate - C01
 Níquel viejo - H28
 Pvd blush - H62

Pvd blush mate - H60
 Pvd color latón - H49
 Pvd color latón mate - H50
 Pvd color níquel - H55
 Pvd color níquel mate - H56
 Pvd color oro - H52

Pvd color oro mate - H53
 Pvd grafito - H64
 Pvd grafito mate - H65
 Pvd marrón bronce - F33
 Pvd marrón bronce mate - F34
 Pvd umber - H66

Pvd umber mate - H67