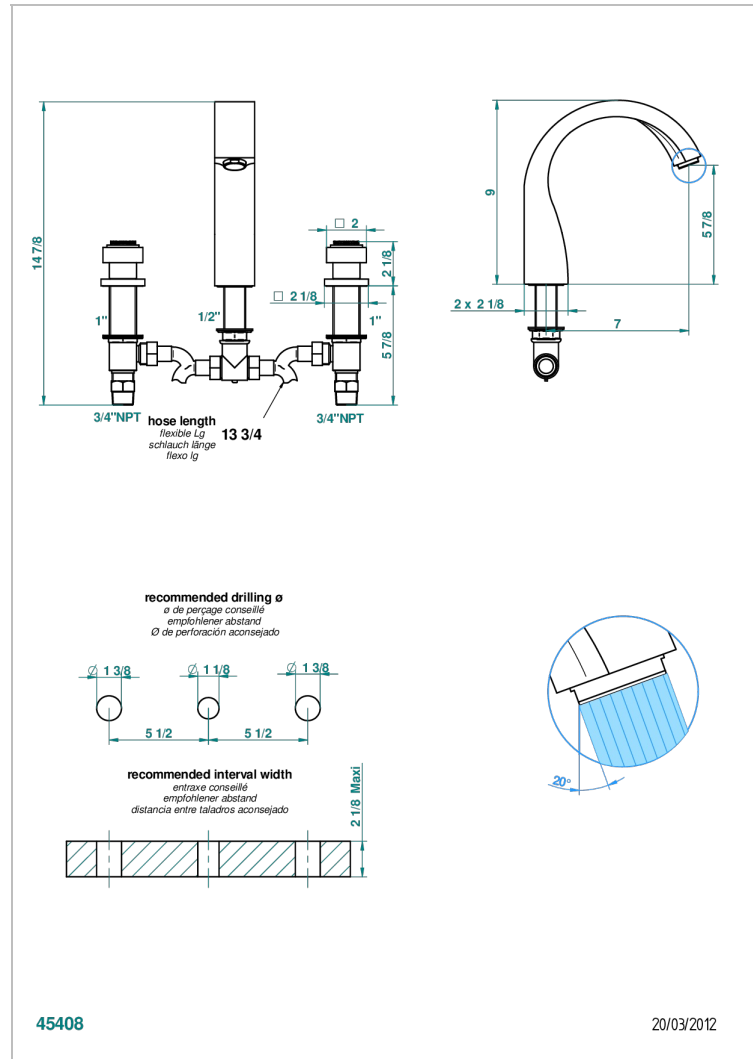


# MASQUE DE FEMME, METAL LISO

A2U-25US

Mélangeur de bain simple sur gorge avec bec goliath - standard américain

THG<sup>®</sup>  
PARIS



## CARACTERÍSTICAS

- ASME : ASME A112.18.1-2011/CSA B125.1-11

## ESPECIFICACIONES TÉCNICAS

- Recommandé : 3 bars (max. 5 bars) - Advised : 43,5 psi (max. 72 psi)
- Bec : 35 l/min à 3 bars
- Spout : 9.26 gpm at 43.5 psi

## ESTÁNDAR



## ACABADOS DISPONIBLES

Cerámica negra mate - D30  
 Cromo - A02  
 Cromo / dorado - G02  
 Cromo mate - C02  
 Dorado - F01  
 Dorado mate - F07

Dorado pálido - F30  
 Dorado pálido mate (sin barniz) - F31  
 Níquel - B01  
 Níquel mate - C01  
 Níquel viejo - H28  
 Pvd blush - H62

Pvd blush mate - H60  
 Pvd color latón - H49  
 Pvd color latón mate - H50  
 Pvd color níquel - H55  
 Pvd color níquel mate - H56  
 Pvd color oro - H52

Pvd color oro mate - H53  
 Pvd grafito - H64  
 Pvd grafito mate - H65  
 Pvd marrón bronce - F33  
 Pvd marrón bronce mate - F34  
 Pvd umber - H66

Pvd umber mate - H67