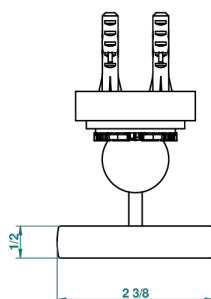
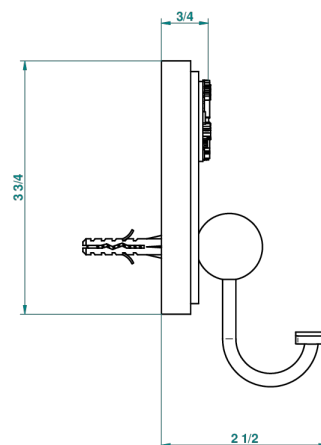
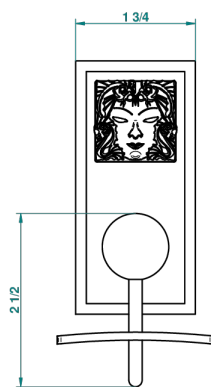


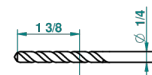
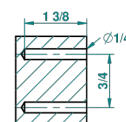
MASQUE DE FEMME LUNAIRE

A2R-510

Porte-peignoir



recommended drilling ø
ø de perçage conseillé
empfohlener abstand
Ø de perforación aconsejado



45355

12/03/2012

CARACTÉRISTIQUES

- Accessoire en laiton

FINITIONS DISPONIBLES

Chromé - A02
Chromé / doré - G02
Chromé mat - C02
Doré brillant - F01
Doré mat - F07
Nickel brillant - B01

Nickel mat - C01
Noir mat céramique - D30
Or pâle - F30
Or pâle mat - F31