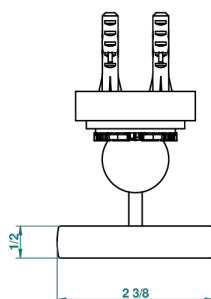
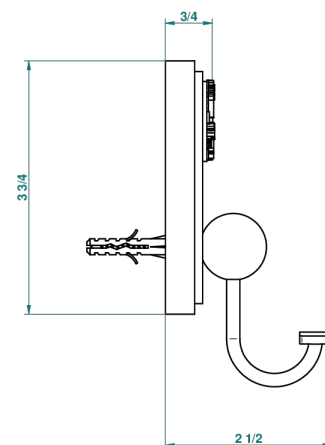
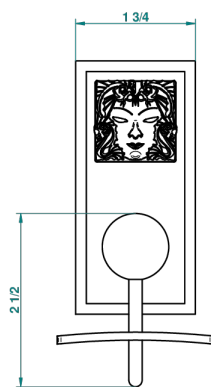


MASQUE DE FEMME, LUNAIRE

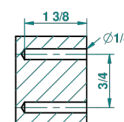
A2R-510

Крючок для халатов поперечный

THG[®]
PARIS



recommended drilling ø
ø de perçage conseillé
empfohlener abstand
Ø de perforación aconsejado



45355

12/03/2012

ХАРАКТЕРИСТИКИ

- Masque de Femme, lunaire
- Крючок для халатов поперечный

ДОСТУПНЫЕ ВАРИАНТЫ ПОКРЫТИЙ

Black ceram - D30

Золото - F01

Матовое золото - F07

Матовое светлое золото - F31

Матовый никель - C01

Матовый хром - C02

Никель - B01

Светлое золото - F30

Хром - A02

Хром/золото - G02