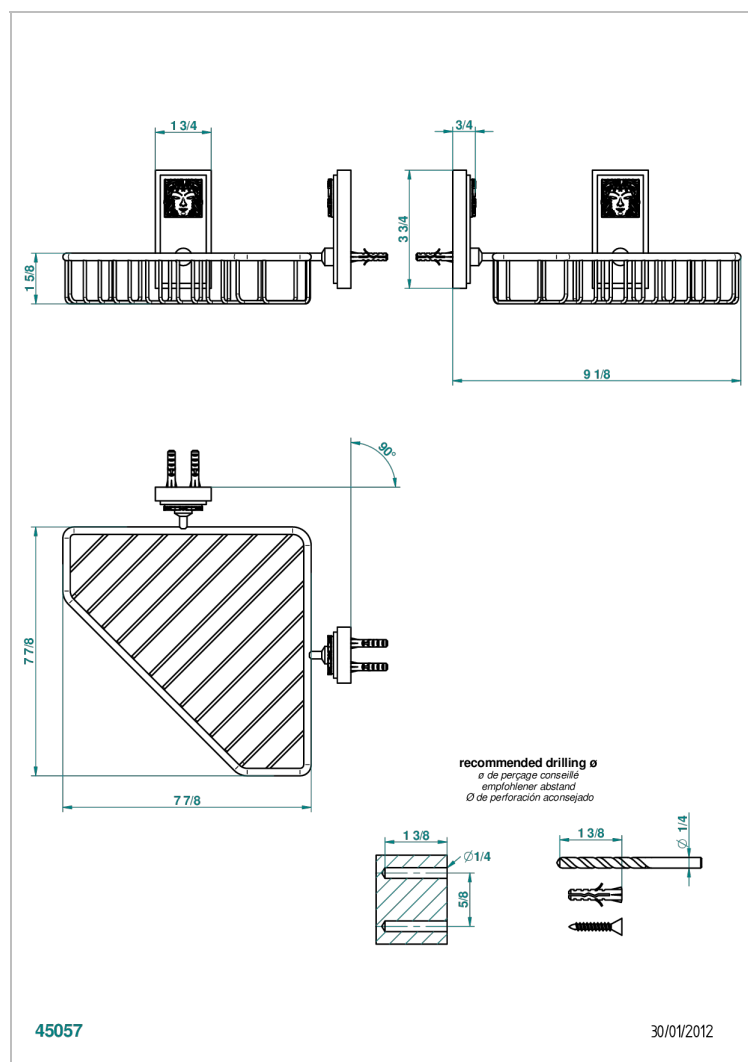


MASQUE DE FEMME SOLAIRE

A2S-3623

Jabonera

THG[®]
PARIS



CARACTERÍSTICAS

- Masque de Femme Solaire
- Jabonera

ACABADOS DISPONIBLES

Cerámica negra mate - D30
Cromo - A02
Cromo / dorado - G02
Cromo mate - C02
Dorado - F01
Dorado mate - F07

Dorado pálido - F30
Dorado pálido mate (sin barniz) - F31
Níquel - B01
Níquel mate - C01