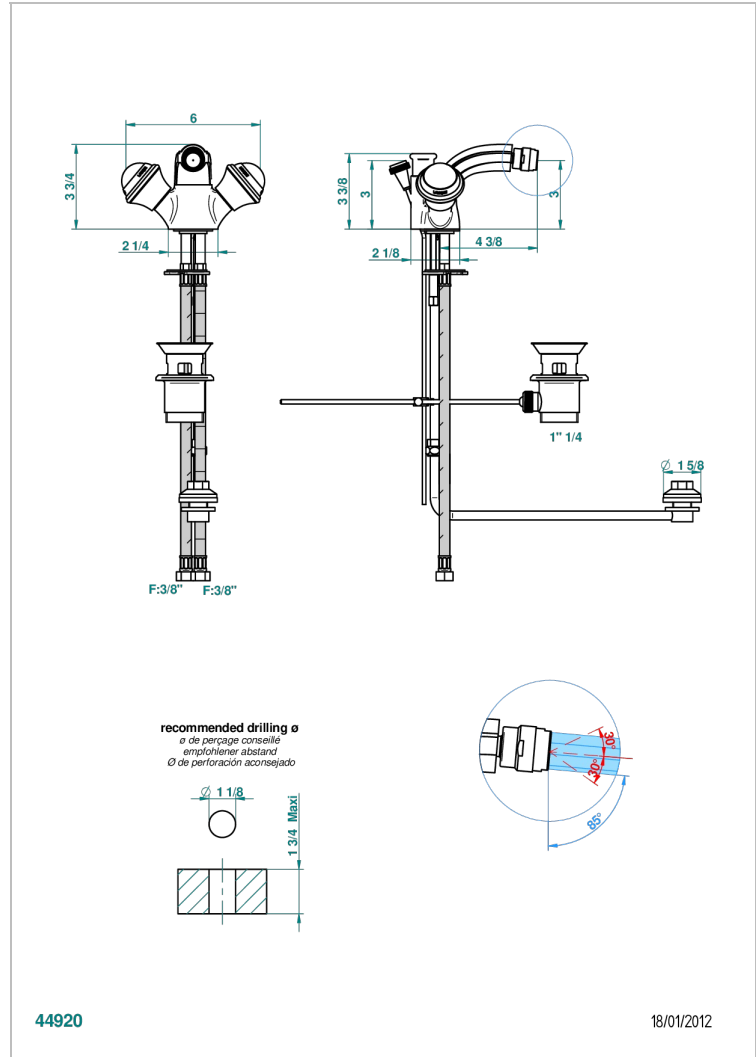


Смеситель для биде на одно отверстие с поворотным изливом, направленным вверх распылителем и донным клапаном



ХАРАКТЕРИСТИКИ

- Ange
- Смеситель для биде на одно отверстие с поворотным изливом, направленным вверх распылителем и донным клапаном

ТЕХНИЧЕСКИЕ ХАРАКТЕРИСТИКИ

- Recommandé : 3 bars (max. 5 bars) - Advised : 43,5 psi (max. 72 psi)
- 15 l/min à 3 bars (4 gpm at 43.5 psi)

ДОСТУПНЫЕ ВАРИАНТЫ ПОКРЫТИЙ

Black ceram - D30
 Blush PVD - H62
 Graphite PVD - H64
 Matt Umber PVD - H67
 Matt blush PVD - H60
 Matt graphite PVD - H65

Umber PVD - H66
 Бронза - D01
 Золото - F01
 Матовая красная старинная медь - H07
 Матовое золото - F07
 Матовое светлое золото - F31

Матовый никель - C01
 Матовый хром - C02
 Никель - B01
 Покрытие PVD бронза - F33
 Покрытие PVD золотистый цвет - H52
 Покрытие PVD латунь - H49

Покрытие PVD матовая бронза - F34
 Покрытие PVD матовая латунь - H50
 Покрытие PVD матовый золотистый - H53
 Покрытие PVD матовый никель - H56
 Покрытие PVD никель - H55
 Светлое золото - F30

Состаренный никель - H28
 Хром - A02
 Хром/золото - G02