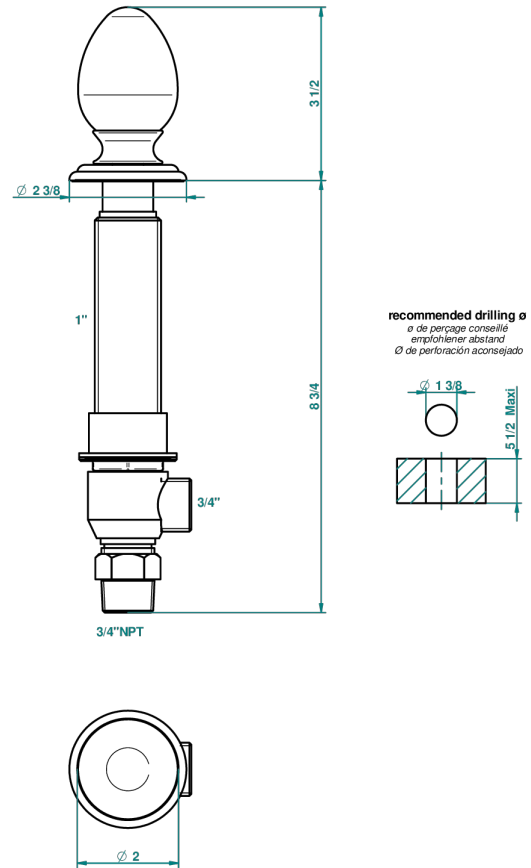


VENICE

A2E-36M/US

Côté sur gorge 3/4" serrage marbre - standard américain

THG[®]
PARIS



44851

11/01/2012

CARACTÉRISTIQUES

- Tête à disques céramiques 3/4" 1/4 tour
- Adapté pour les plans grande épaisseur
- Raccordement aux standards US
- ASME : ASME A112.18.1-2011/CSA B125.1-11

CERTIFICATIONS



FINITIONS DISPONIBLES

Bronze clair - D01
Chromé - A02
Chromé / doré - G02
Chromé mat - C02
Doré brillant - F01
Doré mat - F07

Nickel brillant - B01
Nickel mat - C01
Noir mat céramique - D30
Or pâle - F30
Or pâle mat - F31
Pvd blush - H62

Pvd blush mat - H60
Pvd couleur bronze brown - F33
Pvd couleur bronze brown - mat - F34
Pvd couleur doré - H52
Pvd couleur doré mat - H53
Pvd couleur laiton - H49

Pvd couleur laiton mat - H50
Pvd couleur nickel - H55
Pvd couleur nickel mat - H56
Pvd graphite - H64
Pvd graphite mat - H65
Pvd umber - H66

Pvd couleur rouge - H67
Vieux cuivre rouge mat - H07
Vieux nickel - H28