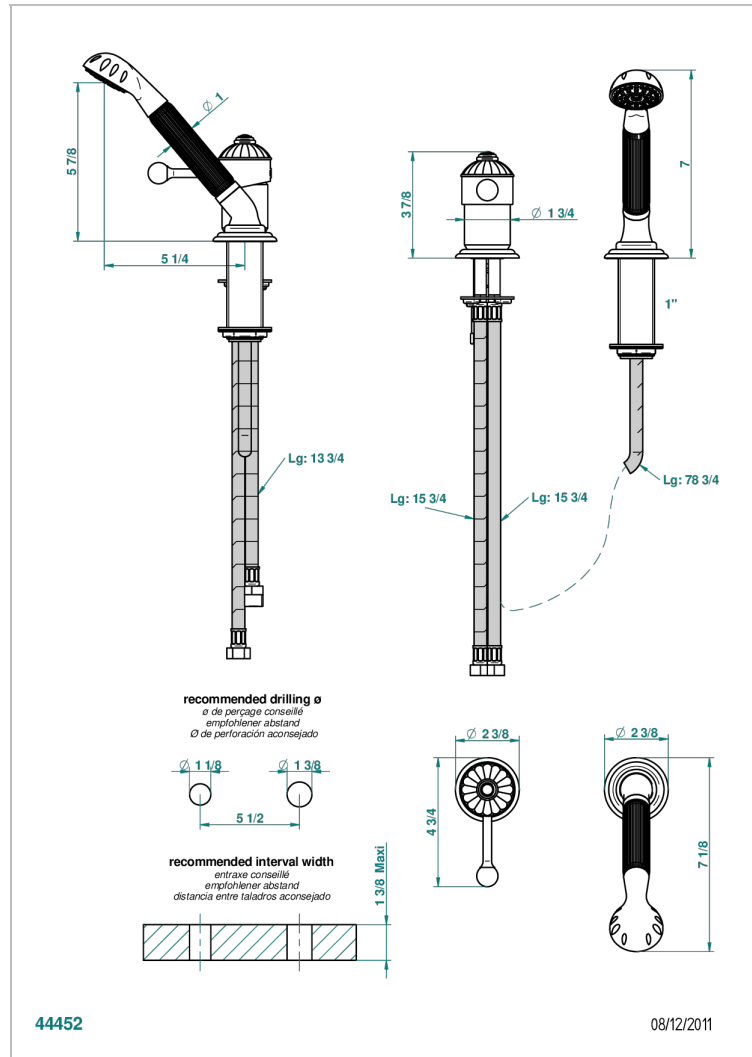


# AMBOISE C МАЛАХИТОМ

A1J-6523/60A

Смеситель керамический устанавливаемый на борту с ручным душем

THG<sup>®</sup>  
PARIS



## ХАРАКТЕРИСТИКИ

- Amboise с малахитом
- Смеситель керамический устанавливаемый на борту с ручным душем

## ТЕХНИЧЕСКИЕ ХАРАКТЕРИСТИКИ

- Recommandé : 3 bars (max. 5 bars) - Advised : 43,5 psi (max. 72 psi)
- 9,5 l/min à 3 bars (2.5 gpm at 43.5 psi)

## ДОСТУПНЫЕ ВАРИАНТЫ ПОКРЫТИЙ

Black ceram - D30  
 Blush PVD - H62  
 Graphite PVD - H64  
 Matt Umber PVD - H67  
 Matt blush PVD - H60  
 Matt graphite PVD - H65

Umber PVD - H66  
 Золото - F01  
 Матовое золото - F07  
 Матовое светлое золото - F31  
 Матовый никель - C01  
 Матовый хром - C02

Никель - B01  
 Покрытие PVD бронза - F33  
 Покрытие PVD золотистый цвет - H52  
 Покрытие PVD латунь - H49  
 Покрытие PVD матовая бронза - F34  
 Покрытие PVD матовая латунь - H50

Покрытие PVD матовый золотистый - H53  
 Покрытие PVD матовый никель - H56  
 Покрытие PVD никель - H55  
 Светлое золото - F30  
 Состаренный никель - H28  
 Хром - A02

Хром/золото - G02